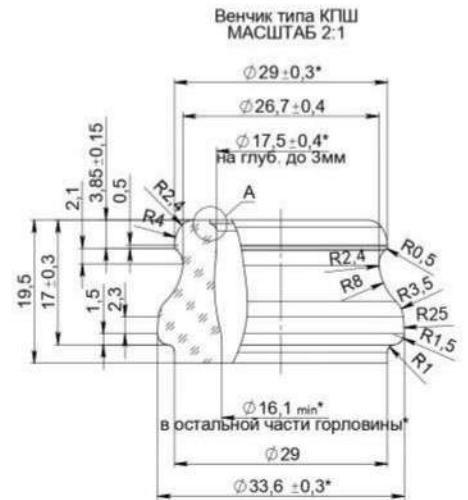
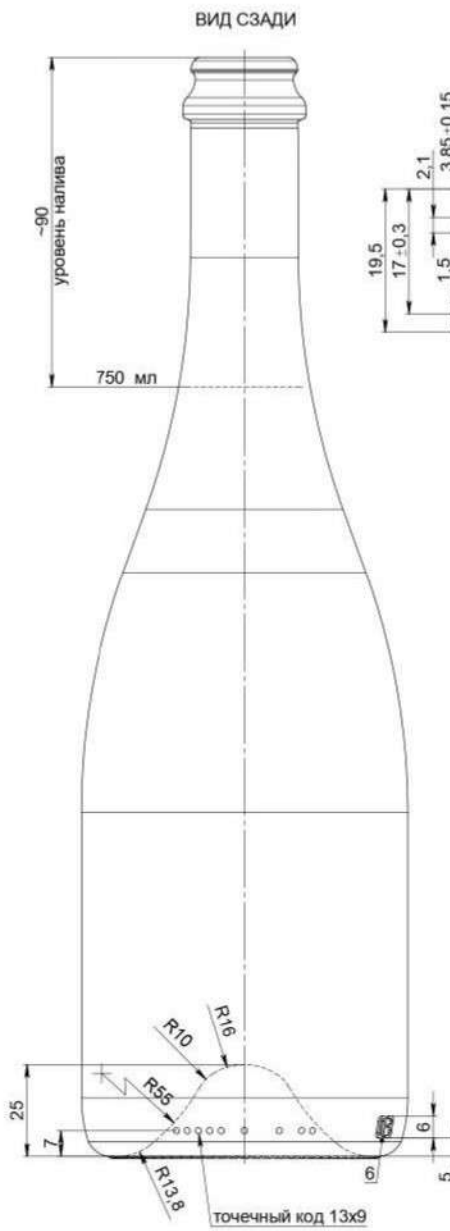
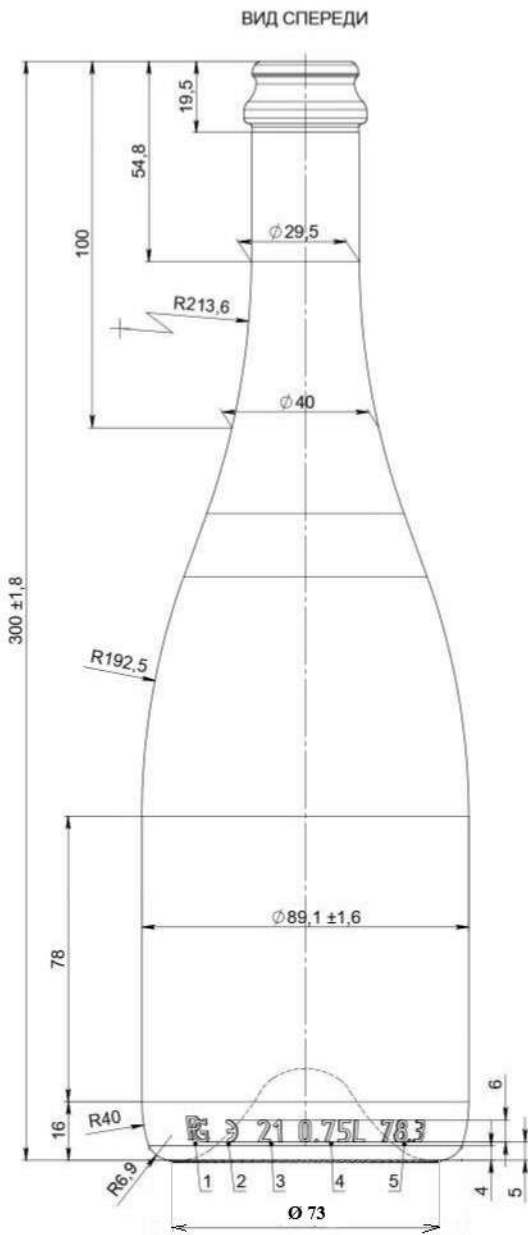


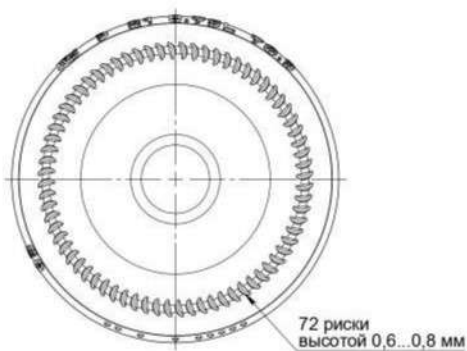
СОГЛАСОВАНО:

СОГЛАСОВАНО:



- Маркировка высотой 0,5мм:
1. товарный знак
 2. символ эpsilon
 3. год выпуска (две цифры)
 4. номинальная вместимость
 5. полная вместимость
 6. номер формы (две цифры)

ВИД СНИЗУ



1. Номинальная вместимость 750 мл
2. Полная вместимость 783 ± 10 мл
3. Масса рекомендуемая 681 ± 30 г
4. * - Контролируемые параметры:
5. Тип венчика КПШ

Имя, № подл. Подп. и дата

Имя, № подл. Подп. и дата

Имя, № подл. Подп. и дата

| Изм. | | | | | Лист | | | № докум. | | | Подп. | | | Дата | | | Имя | | | Масштаб | | | |
|------|--|--|--|--|------|--|--|----------|--|--|-------|--|--|------|-----------------------|--|-----|--|--|---------|--|--|--|
| | | | | | | | | | | | | | | | ХХV-1-КПШ-750 | | | | | | | | |
| | | | | | | | | | | | | | | | Бутылка 750 мл | | | | | | | | |
| | | | | | | | | | | | | | | | Стекло тарное | | | | | | | | |
| | | | | | | | | | | | | | | | 21081-ART-3 | | | | | | | | |