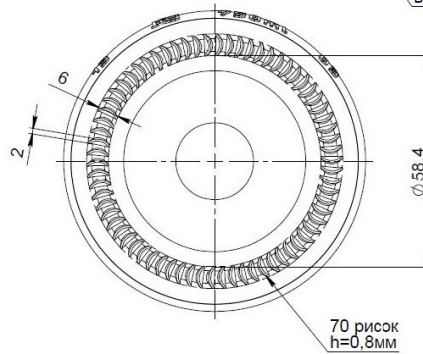
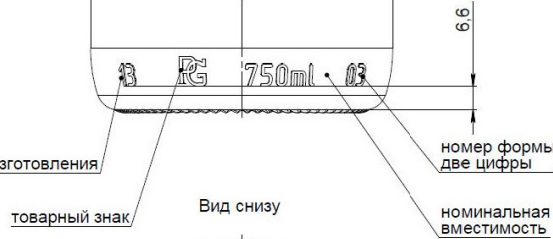


Контролируемые размеры венчика горловины:  
 $\phi 34 \pm 0,3^*$ ;  
 $\phi 17,5 \pm 0,4^*$  на глубине до 3 мм от торца венчика;  
 $\phi 16,1 \text{ min}^*$  в остальной части венчика.



\* - контролируемые размеры  
 \*\* - размеры для справок

**Поставщик**

**Покупатель**

Генеральный директор ООО  
 “Петербургское стекло”

Генеральный директор

Ф.А. Крепак

НАЗВАНИЕ TITLE	II-1-750-2-SH	НОМЕР ЧЕРТЕЖА DRAWING NUMBER	130396-ART-2	ДАТА DATE	
НОМИНАЛЬНАЯ ВМЕСТИМОСТЬ (мл) CAPACITY AT FILL LINE (ml)	750	ВЕС (г) WEIGHT (g)	640	ЗАМЕТКА / NOTE	
ПОЛНАЯ ВМЕСТИМОСТЬ (мл) CAPACITY LEVEL FULL (ml)	785 ± 15	ВЕНЧИК FINISH	Ш		
УРОВЕНЬ НАЛИВА ОТ ВЕРХА (мм) FILL LINE FROM TOP (mm)	80	ВОЗДУШНЫЙ ОБЪЕМ (%) VACUITY (%)	-	МАСШТАБ SCALE	1:1
				ФОРМАТ FORMAT	A2 4,8