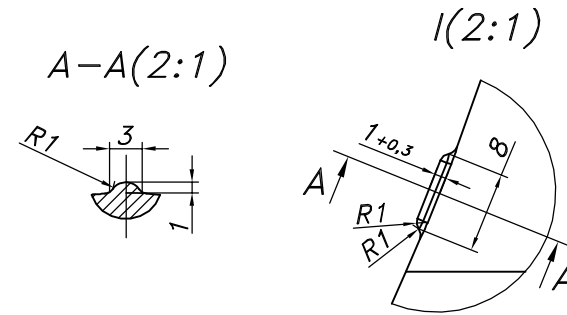
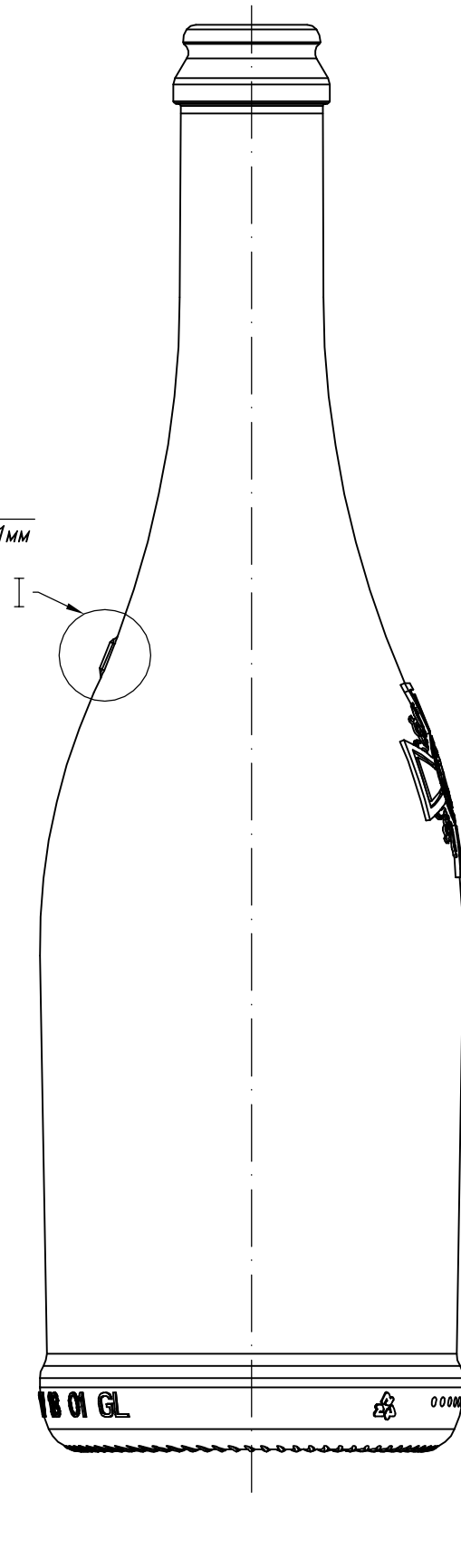
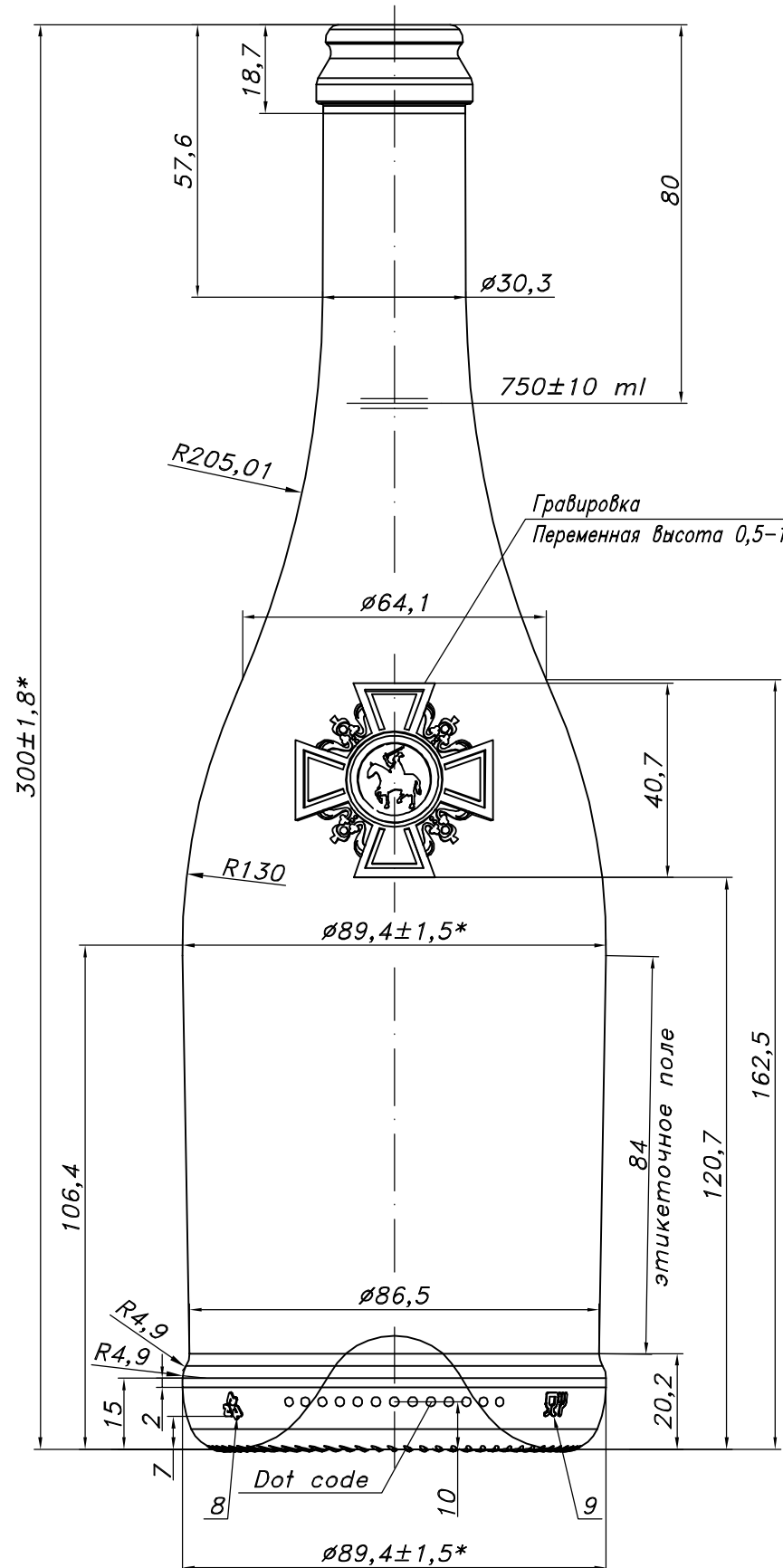
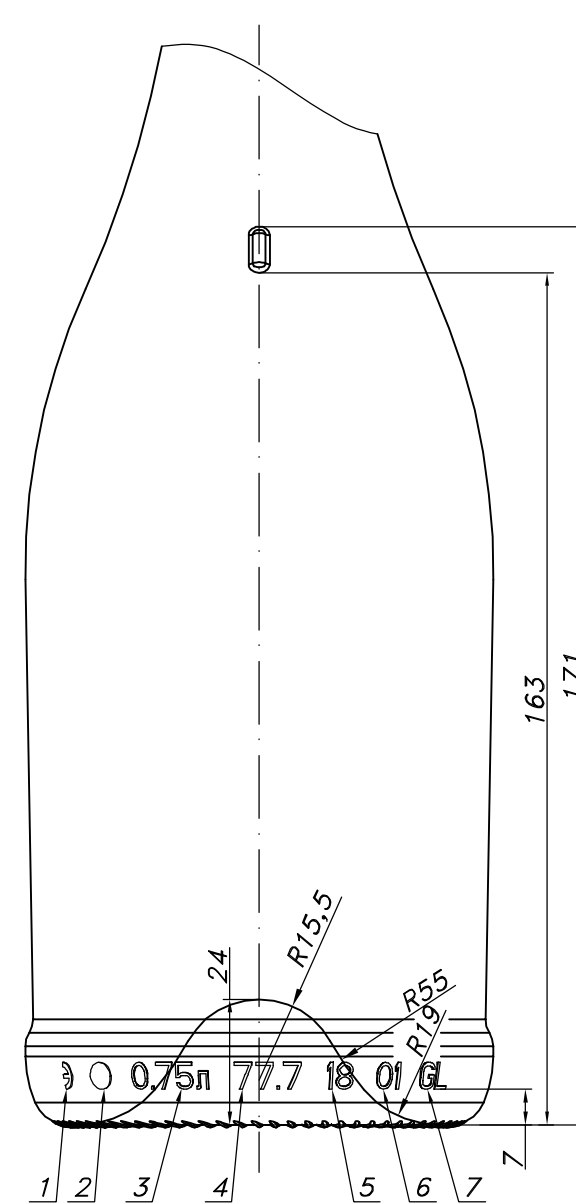


Вид спереди

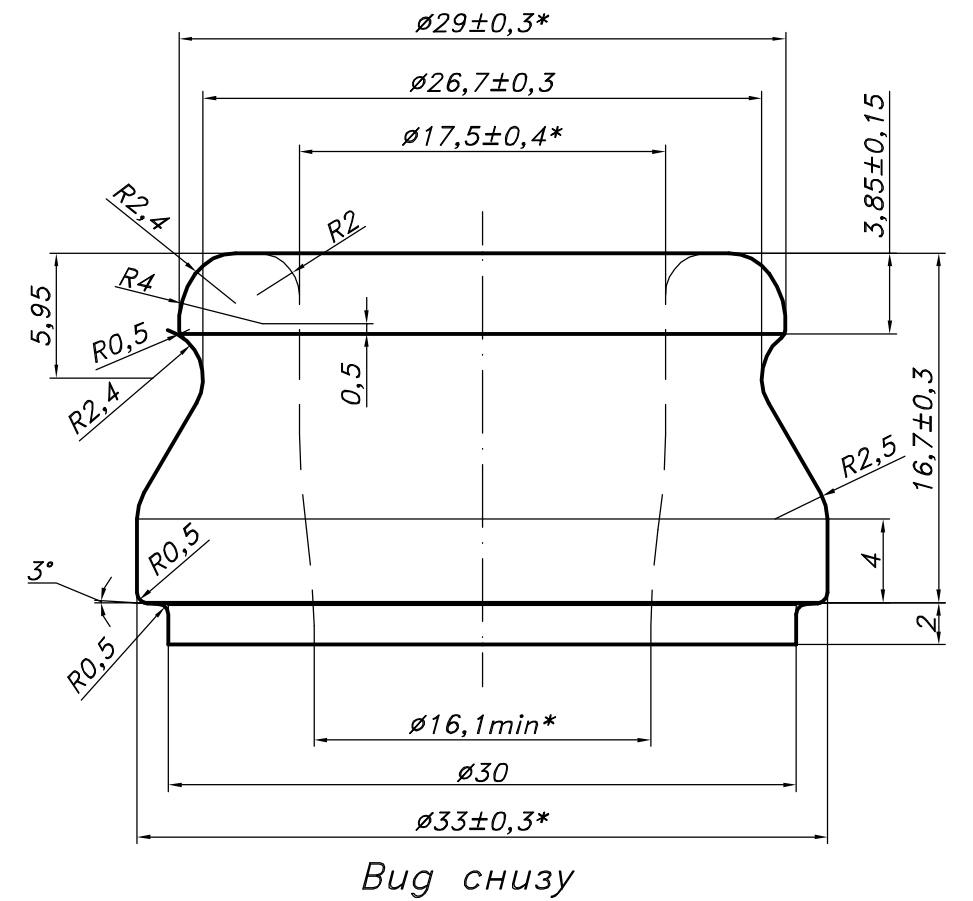
Вид сбоку



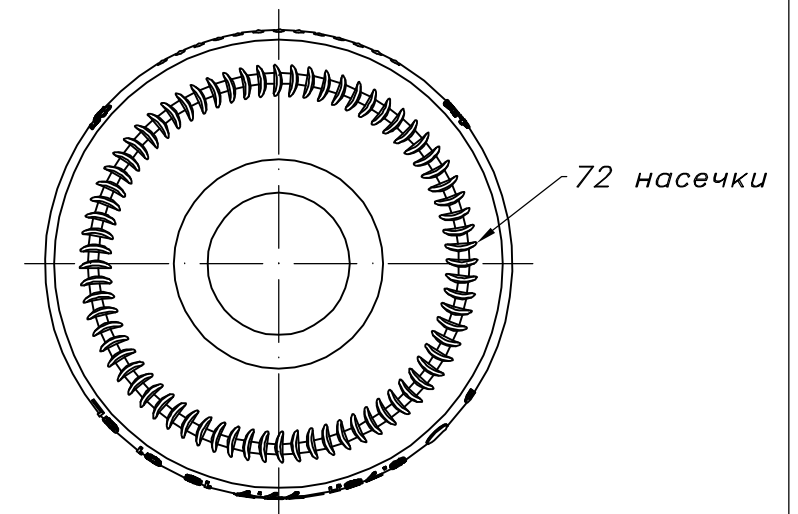
Вид сзади



Finish type (4:1)




Вид снизу



*Controlled dimensions of finish:
 $\varnothing 29 \pm 0,3$; $\varnothing 33 \pm 0,3$;
 $\varnothing 17,5 \pm 0,4$: on depth till 3mm from top of finish;
 16,1min in other part of neck.

1. Epsilon
2. Trade mark
3. Rated capacity
4. Brimful capacity
5. Year of manufacturing
6. Number of mould (2 figures)
7. Material
8. Utilization
9. Food label

*—controlled dimensions

WEIGHT/ВЕС:	~697 g	 Адрес: 199034, Россия, Санкт-Петербург, В.О., 14 линия, д. 7. Тел.: +7(812)3202959 Контакт: info@glassmould.ru
BRIMFUL CAPACITY/ ПОЛНАЯ ВМЕСТИМОСТЬ:	777±10 ml	
RATED CAPACITY/ НОМИНАЛЬНАЯ ВМЕСТИМОСТЬ:	750±10 ml	JOB TITLE/НАЗВАНИЕ РАБОТЫ:
FINISH/ВЕНЧИК:	KPSH GOST 10117.2-2001	KPSH-750-LevGol-2
SCALE/ МАСШТАБ:	1:1	COLOUR/ЦВЕТ:
WALL THICKNESS/ ТОЛЩИНА СТЕНОК:		DATE/ДАТА:
DATE/ДАТА	REVISIONS/ИЗМЕНЕНИЯ	DRAWING NUMBER/НОМЕР ЧЕРТЕЖА:
		3768-SPE-3