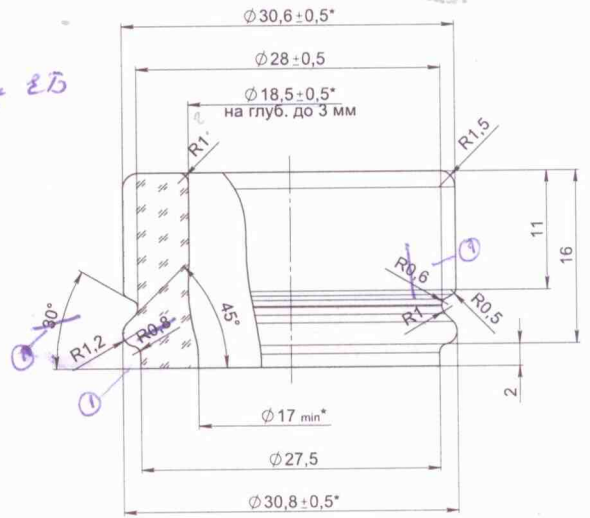
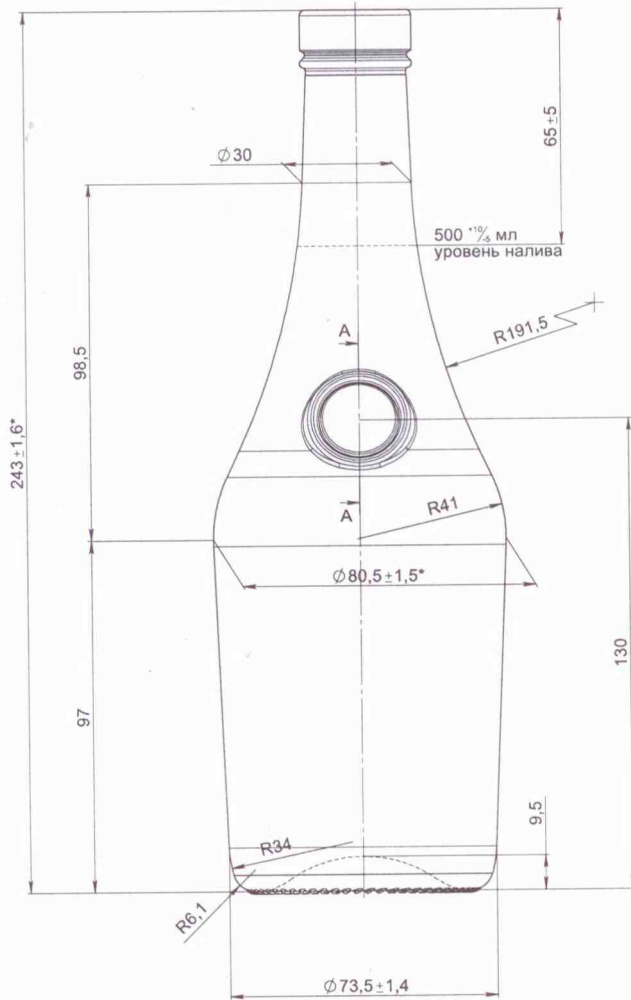


СОГЛАСОВАНО:
 ГОЛ. ИНЖ. *[Signature]*

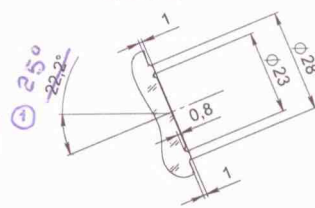
СОГЛАСОВАНО:
 КОМП. *[Signature]*
 ГОЛ. ИНЖ. *[Signature]*

Венчик типа П-30
 ГОСТ 10117.2-2001
 МАСШТАБ 3:1

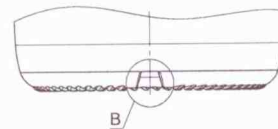
ВИД СПЕРЕДИ



СЕЧЕНИЕ А-А



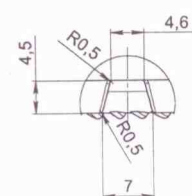
ВИД СЗАДИ



ВИД СНИЗУ



МЕСТНЫЙ В МАСШТАБ 2:1



* - контролируемые размеры
 ** - размеры для справок

НАЗВАНИЕ TITLE	P-30-500-BV Бестужев	НОМЕР ЧЕРТЕЖА DRAWING NUMBER	120127-ART-1	DATE	19.04.12			
НОМИНАЛЬНАЯ ВМЕСТИМОСТЬ (мл) CAPACITY AT FILL LINE (ml)	500	ВЕС (г) WEIGHT (g)	395 ± 10	ЗАМЕТКА / NOTE				
ПОЛНАЯ ВМЕСТИМОСТЬ (мл) CAPACITY LEVEL FULL (ml)	525	ВЕНЧИК FINISH	П-30					
УРОВЕНЬ НАЛИВА ОТ ВЕРХА (мм) FILL LINE FROM TOP (mm)	65 ± 5	ВОЗДУШНЫЙ ОБЪЕМ (%) VACUITY (%)	-	МАСШТАБ SCALE	1:1	ФОРМАТ FORMAT	A2	7,5

