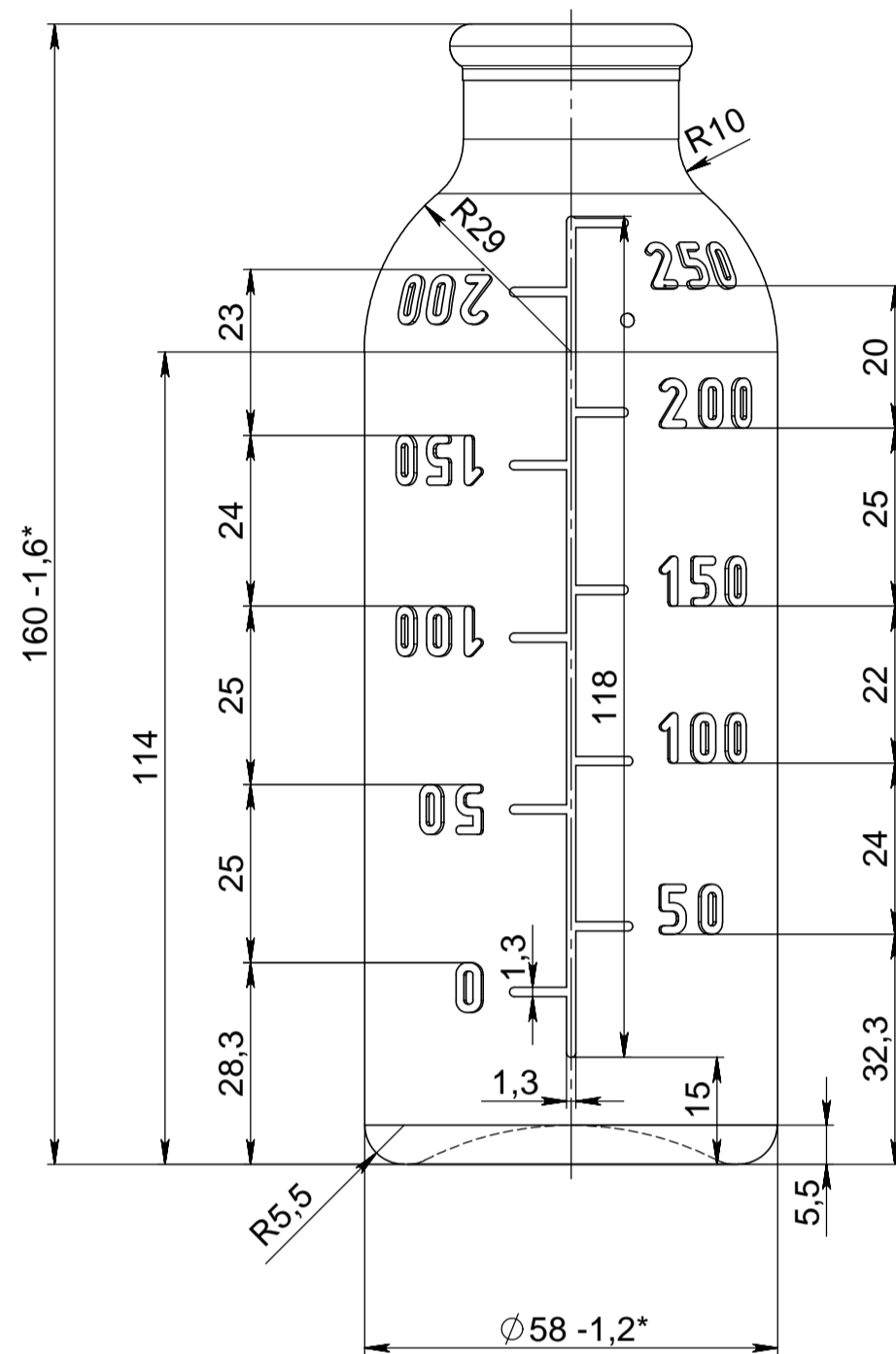


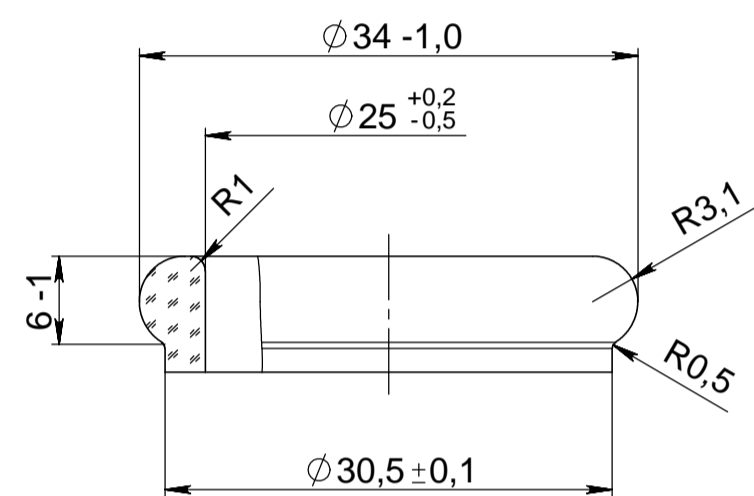
СОГЛАСОВАНО:

СОГЛАСОВАНО:

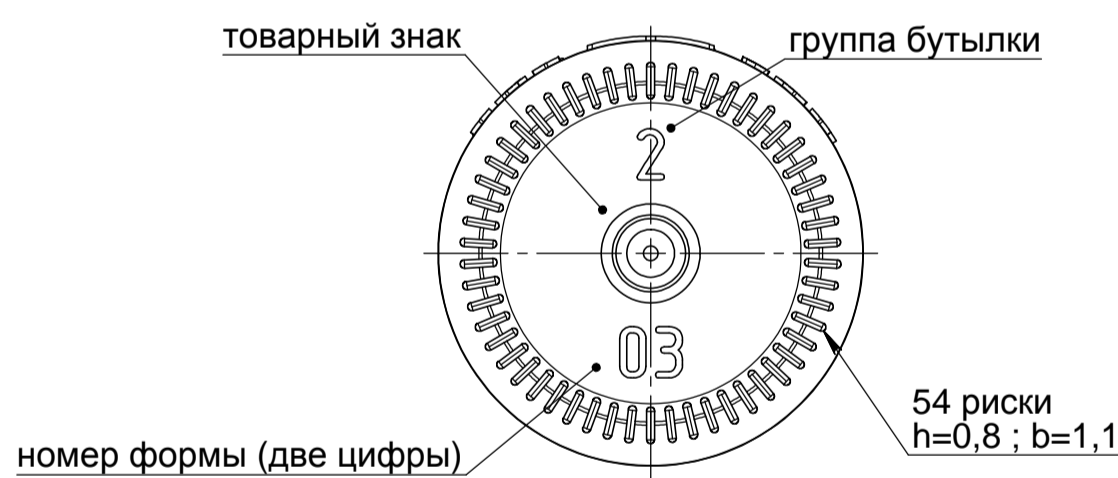
ВИД СПЕРЕДИ



Венчик по ГОСТ 10782
МАСШТАБ 2:1



ВИД СНИЗУ



* - контролируемые размеры
** - размеры для справок

НАЗВАНИЕ TITLE	BKZ-250-BI		НОМЕР ЧЕРТЕЖА DRAWING NUMBER	130319-ART-1		ДАТА DATE	19.08.13		
НОМИНАЛЬНАЯ ВМЕСТИМОСТЬ (мл) CAPACITY AT FILL LINE (ml)	250	ВЕС (г) WEIGHT (g)	202	ЗАМЕТКА / NOTE					
ПОЛНАЯ ВМЕСТИМОСТЬ (мл) CAPACITY LEVEL FULL (ml)	270	ВЕНЧИК FINISH	Kr-34						
УРОВЕНЬ НАЛИВА ОТ ВЕРХА (мм) FILL LINE FROM TOP (mm)	-	ВОЗДУШНЫЙ ОБЪЕМ (%) VACUITY (%)	-	МАСШТАБ SCALE	1:1	ФОРМАТ FORMAT	A2	11,6	