

СОГЛАСОВАНО:

\_\_\_\_\_

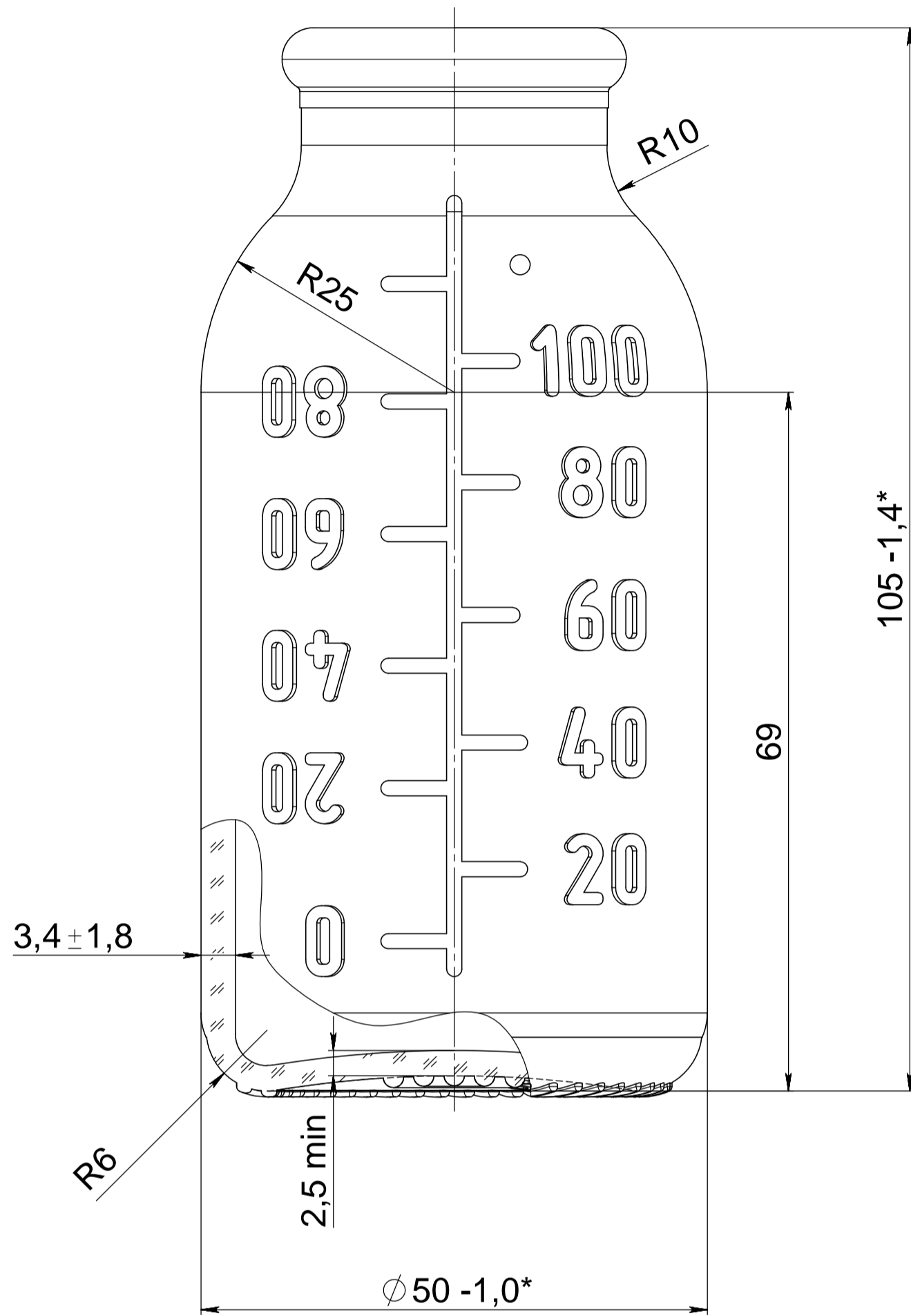
\_\_\_\_\_

СОГЛАСОВАНО:

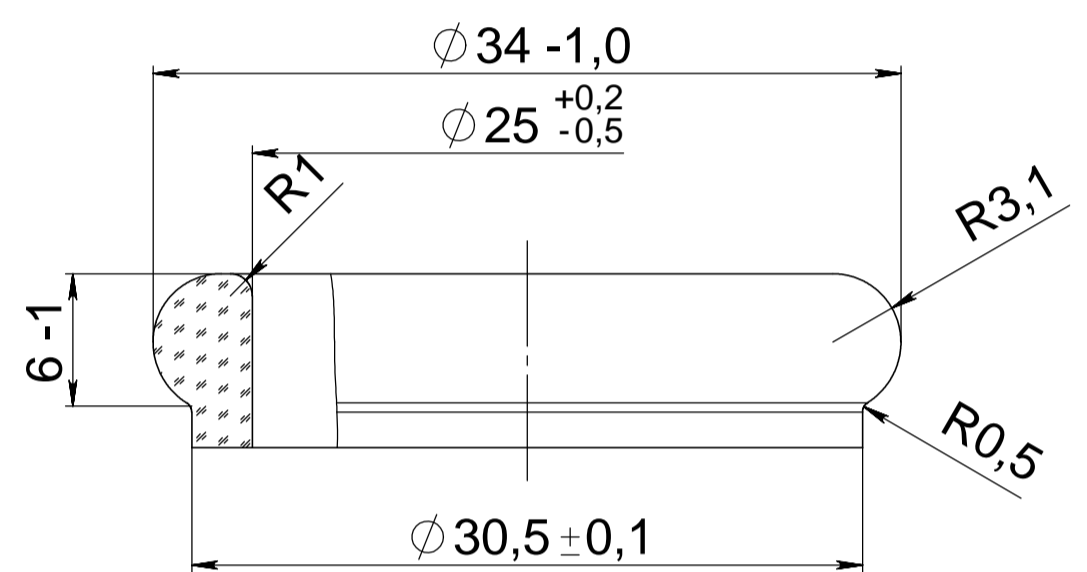
\_\_\_\_\_

\_\_\_\_\_

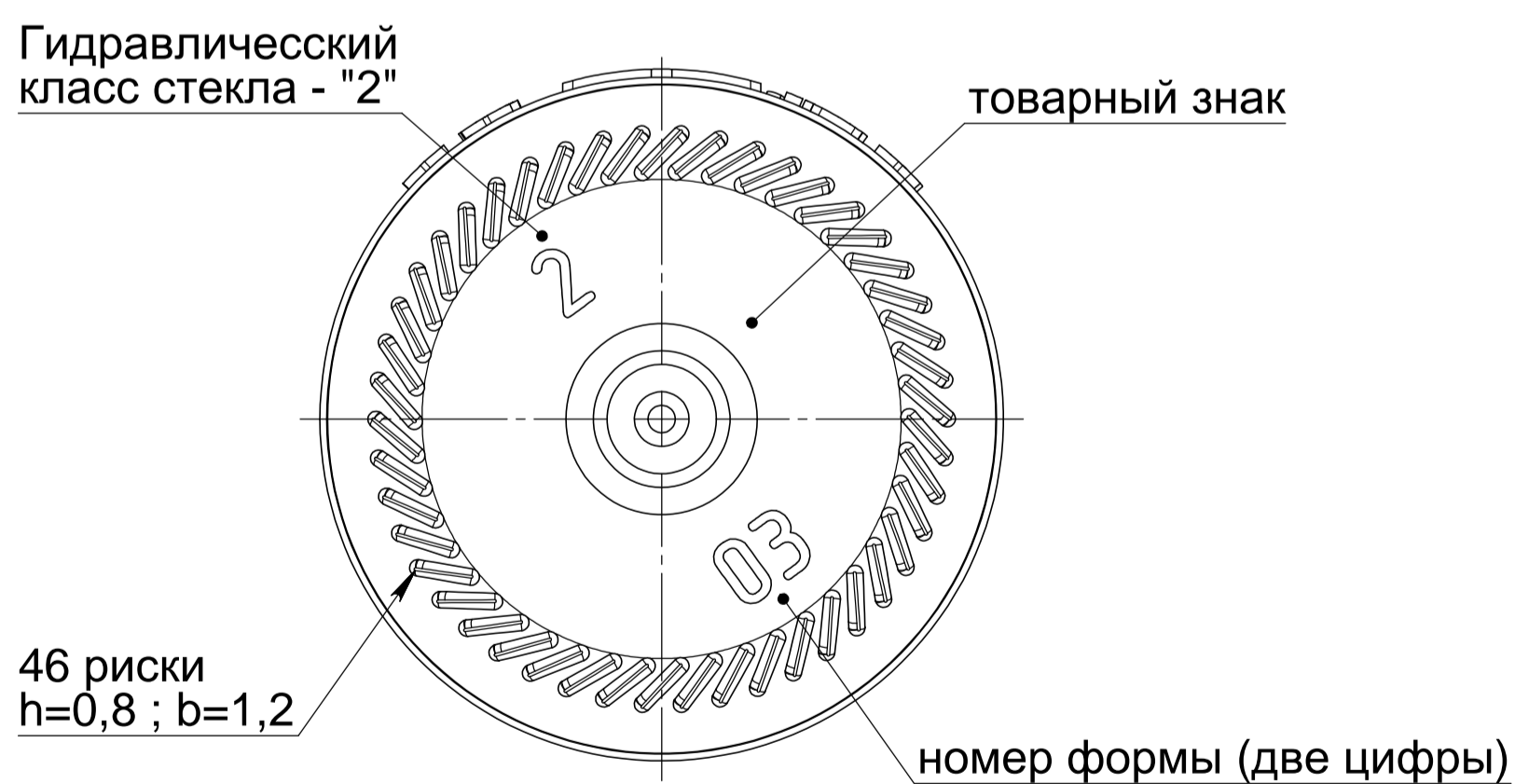
ВИД СПЕРЕДИ



Венчик по ГОСТ 10782  
МАСШТАБ 2:1



ВИД СНИЗУ



\* - контролируемые размеры  
\*\* - размеры для справок  
Марка стекла - МТО

НАЗВАНИЕ TITLE	ВКЗ-100-В1	НОМЕР ЧЕРТЕЖА DRAWING NUMBER	130317-ART-1	ДАТА DATE	29.08.13
НОМИНАЛЬНАЯ ВМЕСТИМОСТЬ (мл) CAPACITY AT FILL LINE (ml)	100	ВЕС (г) WEIGHT (g)	не более 130	ЗАМЕТКА / NOTE	
ПОЛНАЯ ВМЕСТИМОСТЬ (мл) CAPACITY LEVEL FULL (ml)	120	ВЕНЧИК FINISH	Kr-34		
УРОВЕНЬ НАЛИВА ОТ ВЕРХА (мм) FILL LINE FROM TOP (mm)	-	ВОЗДУШНЫЙ ОБЪЕМ (%) VACUITY (%)	-		
				ФОРМАТ FORMAT	A2 5,1