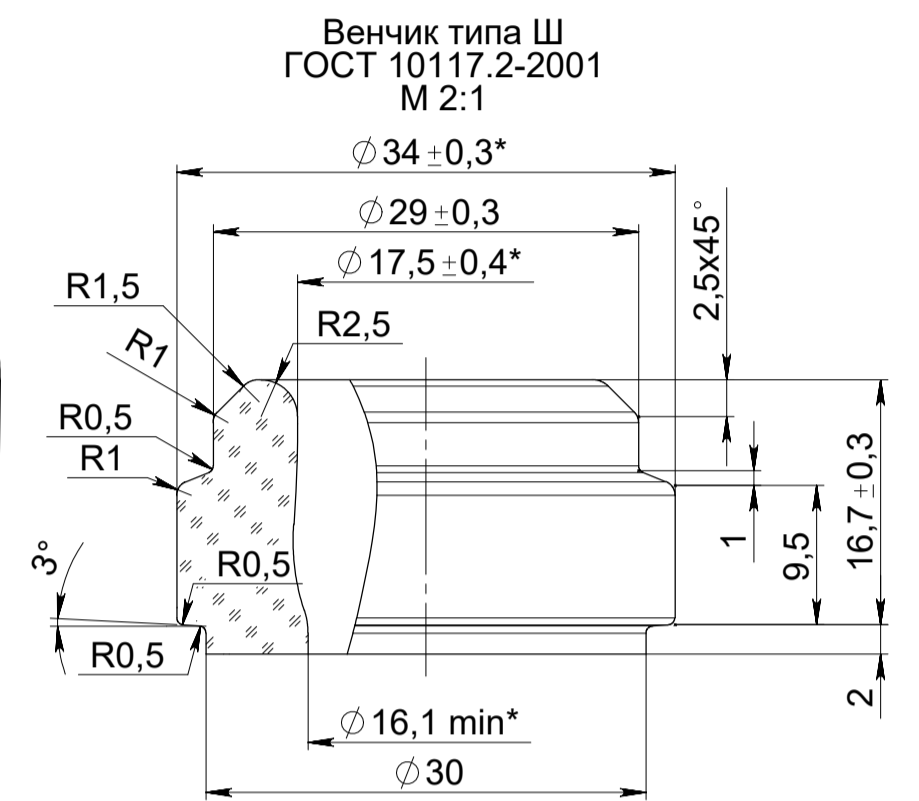
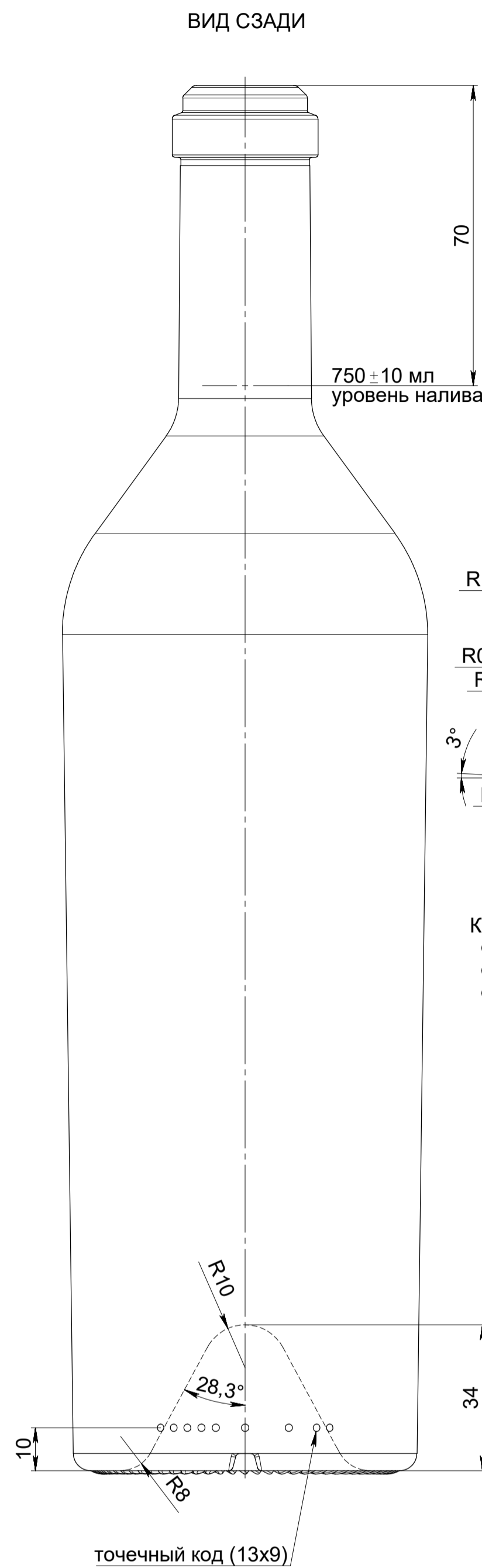
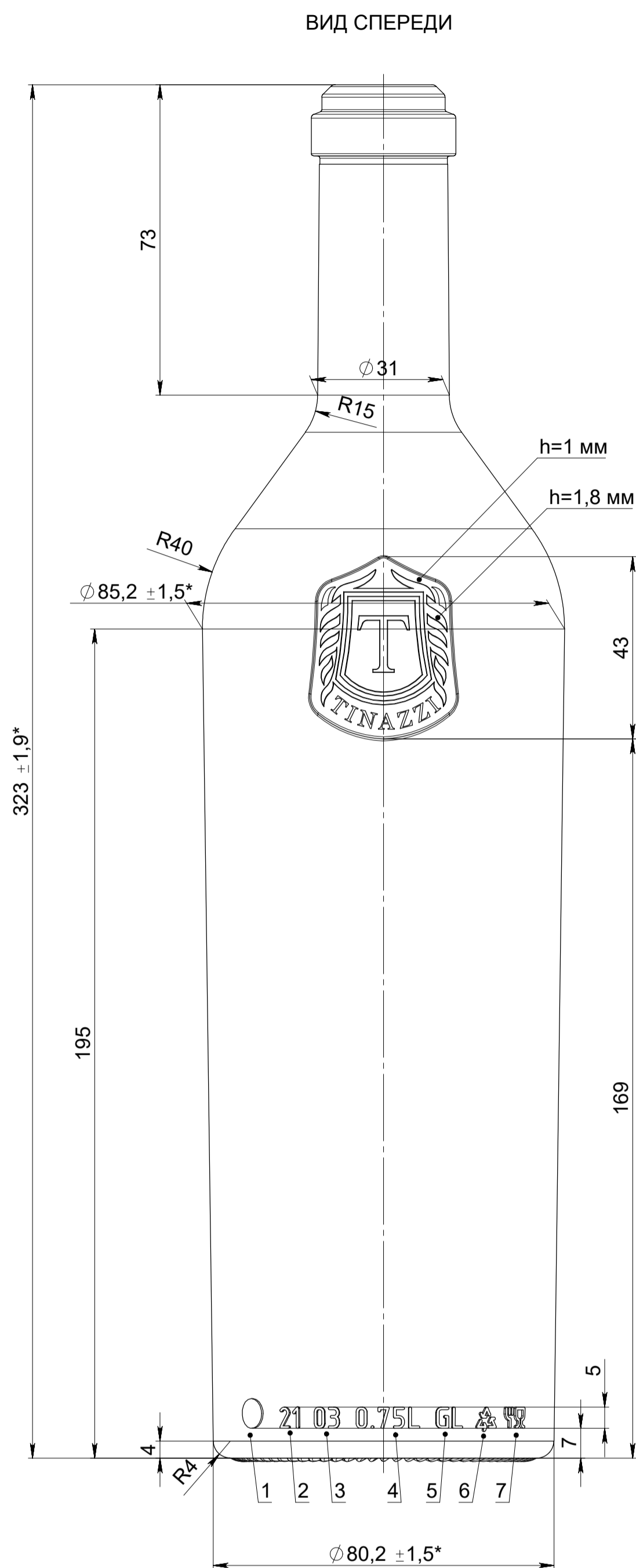


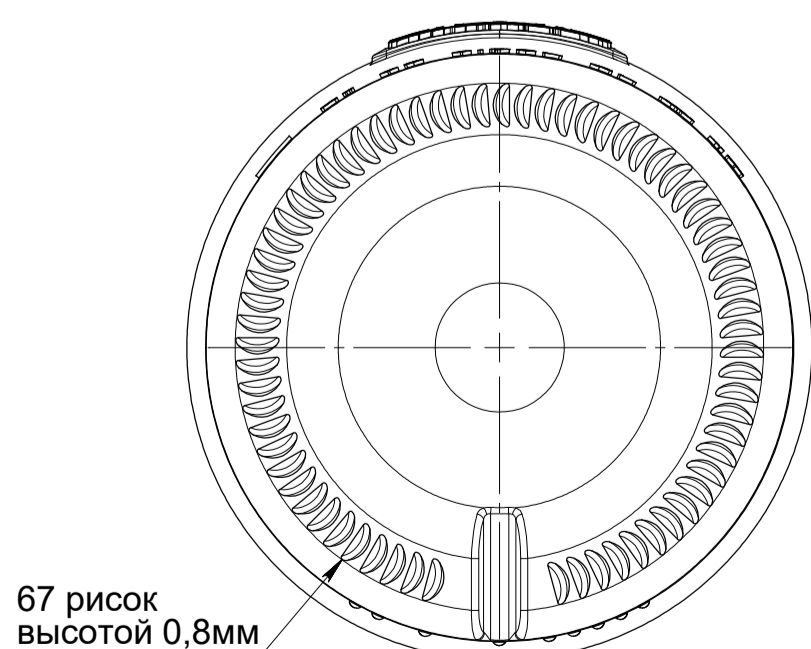
СОГЛАСОВАНО:

СОГЛАСОВАНО:



Контролируемые размеры венчика горловины:  
 $\varnothing 34 \pm 0,3^*$ ;  
 $\varnothing 17,5 \pm 0,4^*$  на глубине до 3 мм от торца венчика;  
 $\varnothing 16,1 \text{ min}^*$  в остальной части венчика.

ВИД СНИЗУ



Маркировка на корпусе высотой 0,5мм:

1. товарный знак (показан условно)
2. год изготовления (две цифры)
3. номер формы (две цифры)
4. номинальная вместимость
5. цвет стекла
6. символ переработки
7. символ пищ. продукции

1. Номинальная вместимость 750 ± 10 мл
2. Полная вместимость 770 мл
3. Масса расчетная 1190 г
4. Тип венчика Ш
5. \* - Контролируемые размеры

21055-ART-1

					SH-750-Tinazzi		
Изм.	Лист	№ докум.	Подп.	Дата	Лит.	Масса	Масштаб
Разраб.				13.02.21			
Пров.							
Т.контр.					Лист	Листов	
Н.контр.					Стекло тарное		
Утв.							

Буылка  
"Tinazzi" 0,75л