

1 * Контролируемые размеры для стеклянной тары.

270±1,7; $\phi 94 \pm 1,6$;
 $\phi 17,7 \pm 0,5$; $\phi 34 \pm 0,4$; $\phi 24,7 \pm 0,3$;
 $\phi 16 \text{ min.}$; $20 \pm 0,5$; $\phi 3,3^{+0,5}_{-0,4}$

2 Толщина стенки: min 1,4 мм.

3 Толщина дна: min 3,0 мм.

4 $\phi 17,2$ контролировать по глубине 3,0 мм

5 Допуск по овальности: max 2,5 мм.

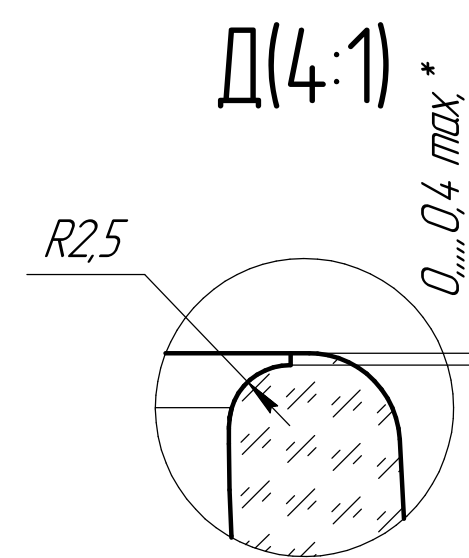
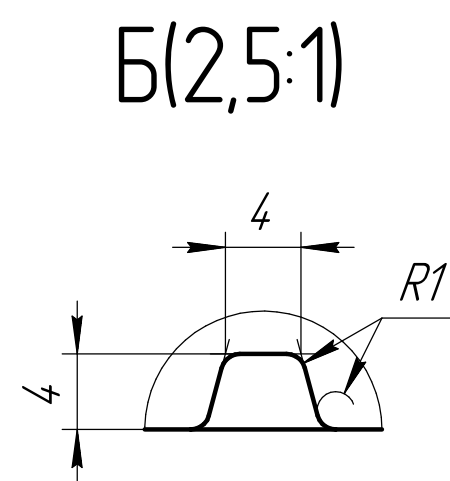
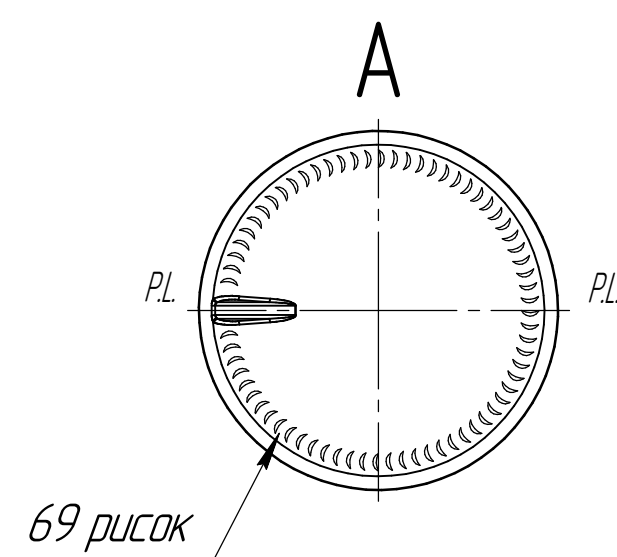
6 Допуск отклонения от оси: max 2,9 мм.

7 Непараллельность горла от оси: max 0,6 мм.

8 Внутр. давление: не менее 9,8 бар (10,98 МПа) без разрушения в теч. 60 с. (ГОСТ 32131-2013)

9 Номинальная вместимость: см³ 1000±10 на уровне 58 мм от торца венчика.

10 Полная: см³ 1090±10.



11 Рекомендуемая масса 660 гр.

12 Наплывы вокруг отв. под скобу бугельной пробки не допускаются.

Изм.	Лист	№ докум.	Подп.	Дата	Стеклопосуда готовая с бугельм	Лит.	Масса	Масштаб
Разраб.					1л. с данным ориентатором		660	1:2
Проб.						Лист	Листов	1
Т.контр.								
Н.контр.								
Утв.								