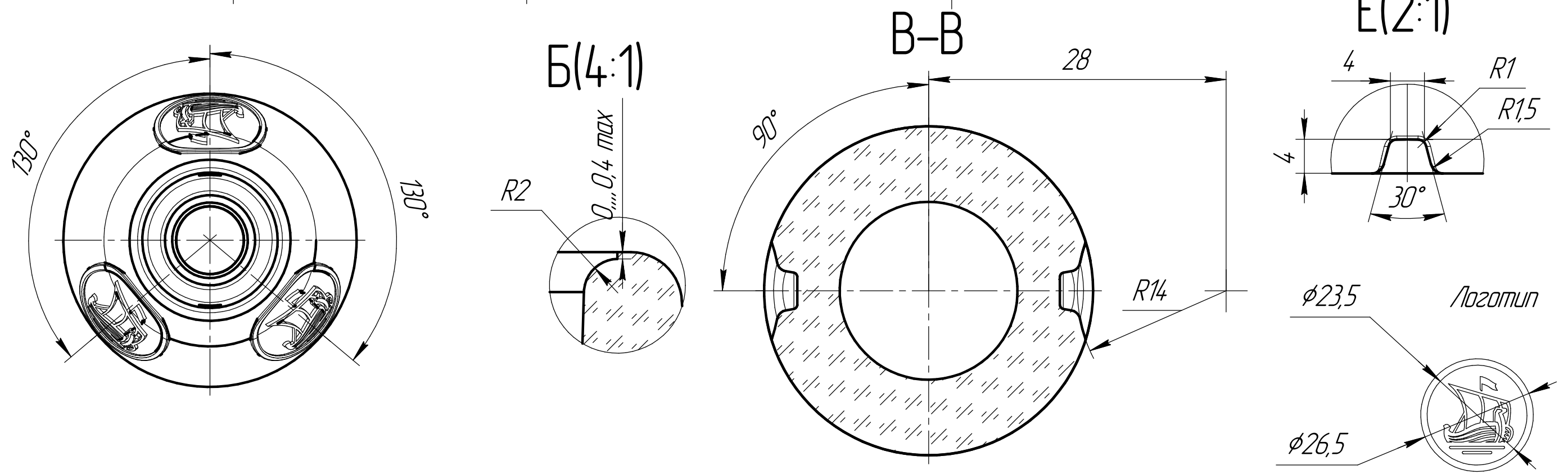
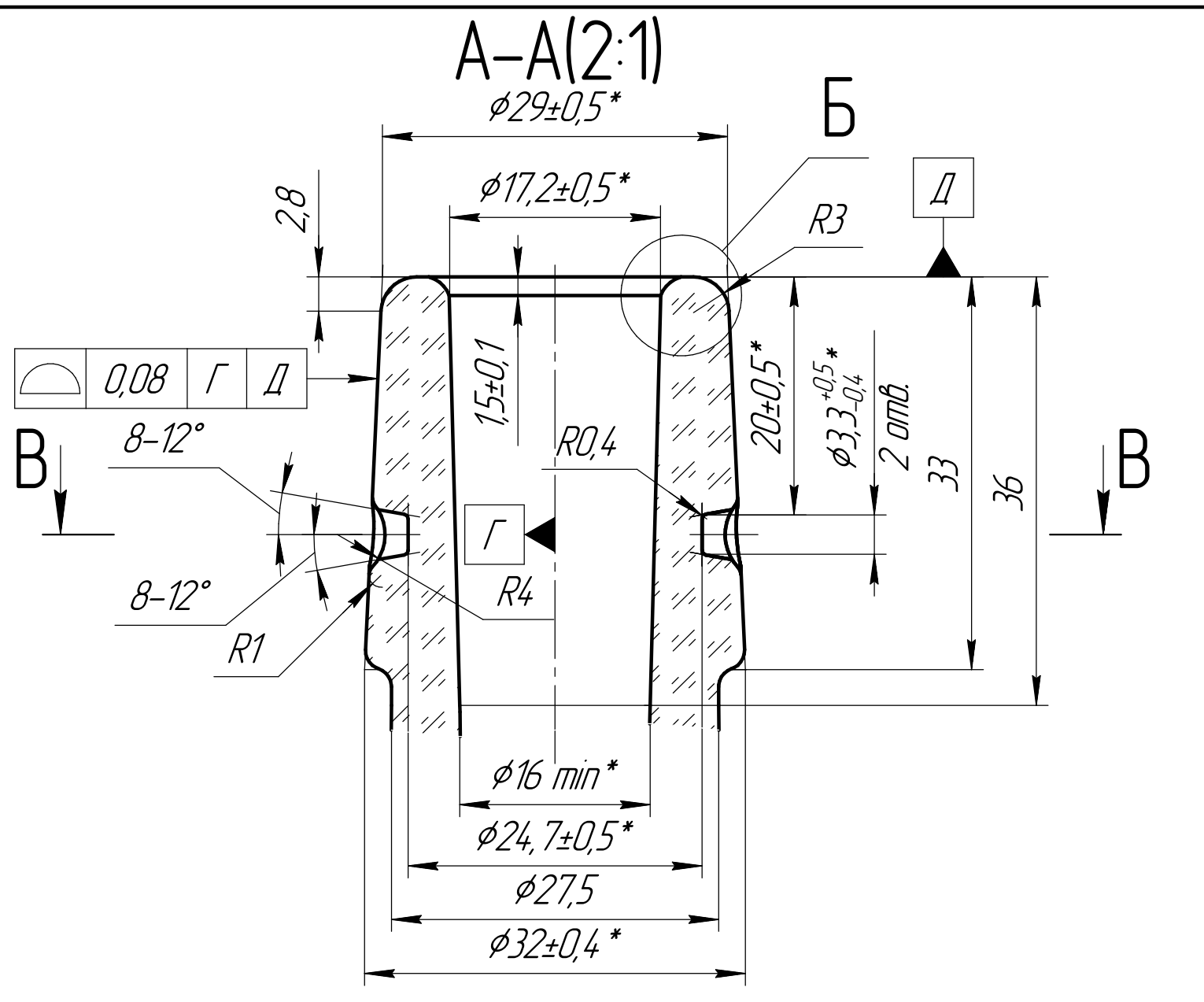
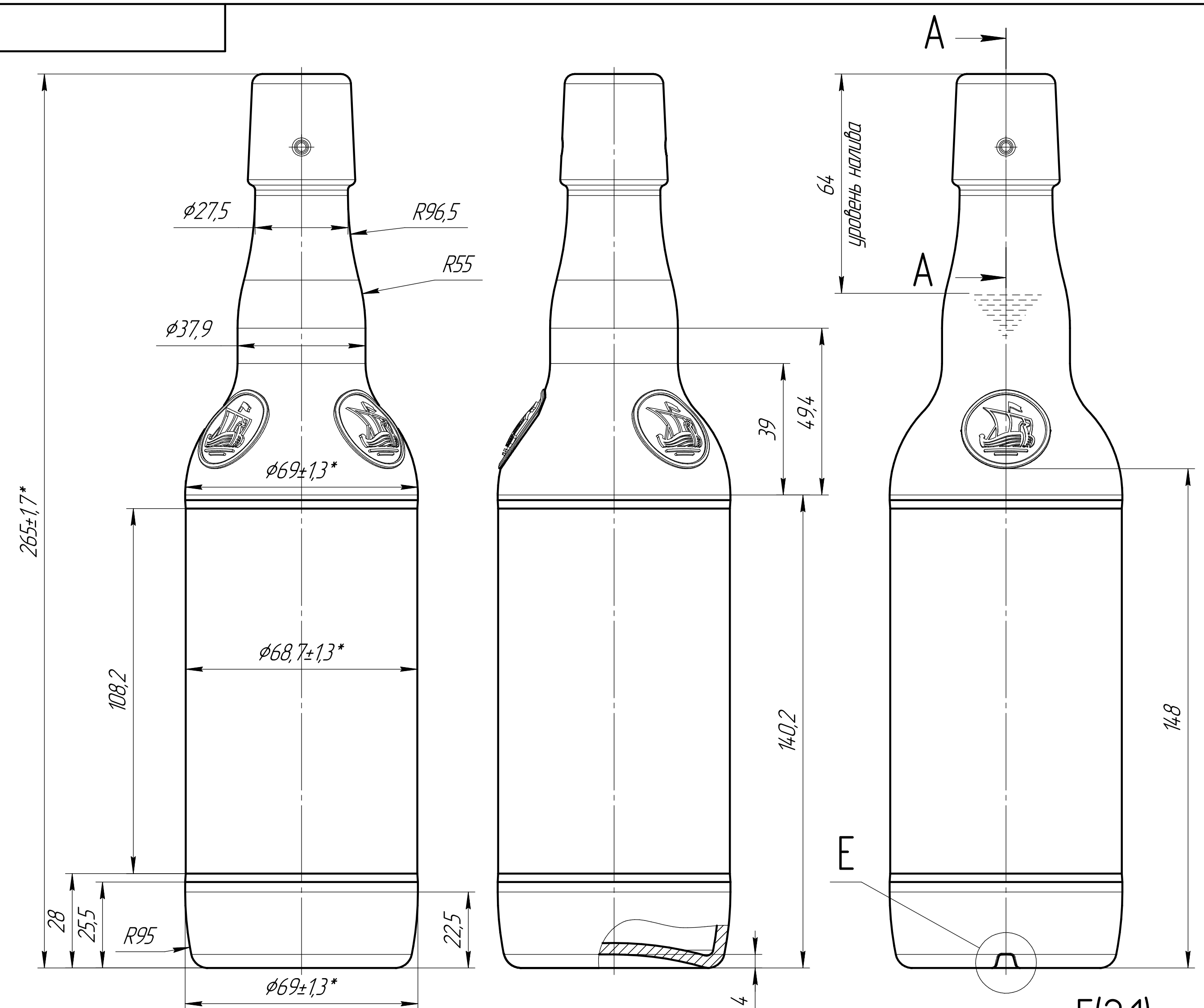


Изм. № подл. / Подп. и дата / Взам. инв. № / Инв. № дробл. / Подп. и дата / Справ. № / Перв. примен.



- 1 * Контролируемые размеры для стеклянной тары:
 265 ± 17 ; $\phi 68,7 \pm 1,3$; $\phi 69 \pm 1,3$;
 $\phi 29 \pm 0,5$; $\phi 32 \pm 0,4$; $\phi 24,7 \pm 0,5$;
 $\phi 17,2 \pm 0,5$; $\phi 16 \text{ min}$; $20 \pm 0,5$; $\phi 3,3_{-0,4}^{+0,5}$
- 2 Толщина стенки: $\text{min } 1,2 \text{ мм}$.
- 3 Толщина дна: $\text{min } 2,0 \text{ мм}$.
- 4 $\phi 17,2$ контролировать по глубине $3,0 \text{ мм}$
- 5 Допуск по овальности: $\text{max } 2,5 \text{ мм}$.
- 6 Допуск отклонения от оси: $\text{max } 2,9 \text{ мм}$.
- 7 Непараллельность горла от оси: $\text{max } 0,6 \text{ мм}$.
- 8 Внутр. давление: не менее $9,8 \text{ бар}$ ($10,98 \text{ МПа}$) без разрушения в теч. 60 с . (ГОСТ 32131-2013)
- 9 Номинальная вместимость: $\text{см}^3 500 \pm 10$ на уровне 64 мм от тарца венчика.
- 10 Полная: $\text{см}^3 525 \pm 10$.
- 11 Рекомендуемая масса $360 \pm 10 \text{ гр}$.
- 12 Напльвы вокруг отв. под скобу бугельной продки не допускаются.

| Изм. Лист | № докум. | Подп. | Дата | Лит. | Масса | Масштаб |
|-----------|------------|-------|------|-----------------------------------|--------|---------|
| Разраб. | Соловьев | | | | 360 | 1:1 |
| Проб. | | | | Лист | Листов | 1 |
| Т.контр. | Виноградов | | | ООО "Частная пивоварня "Афанасий" | | |
| Согл. | | | | Копировал | | |
| Н.контр. | | | | Формат А2 | | |
| Утв. | | | | | | |