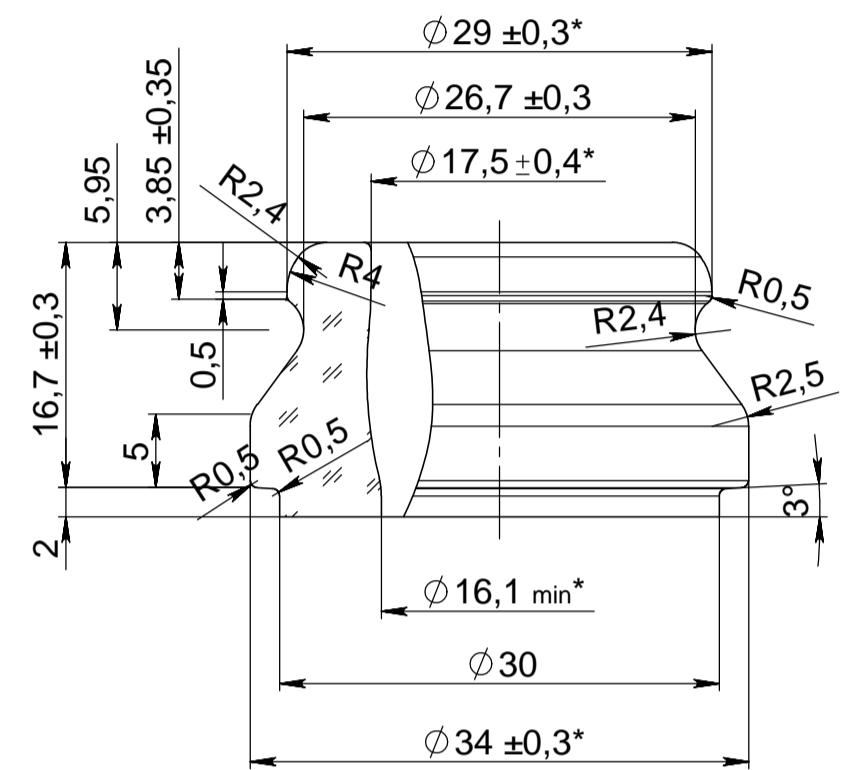
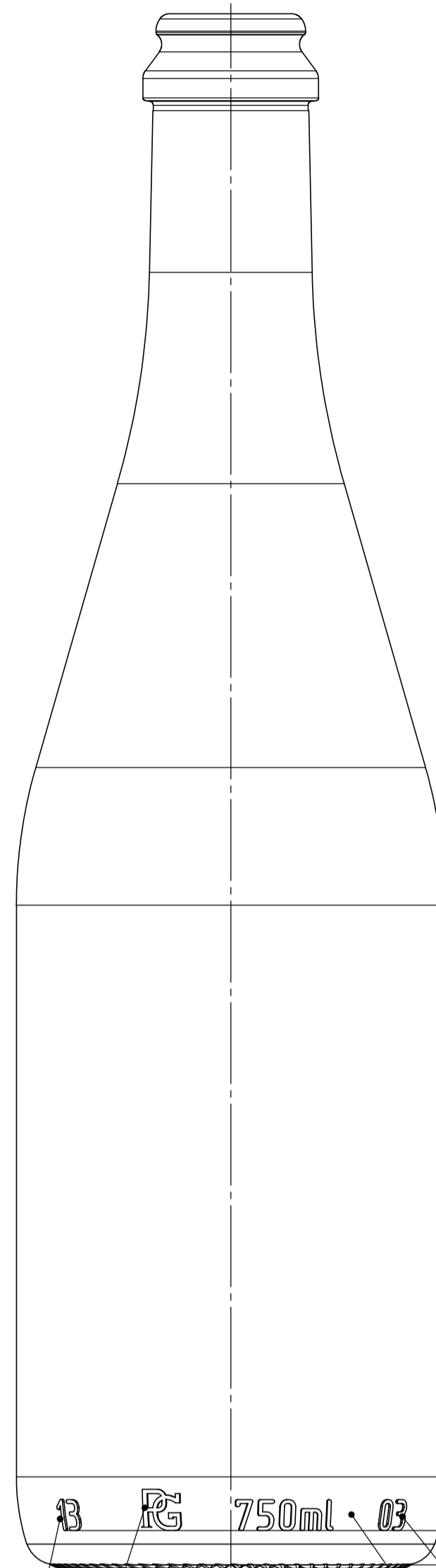
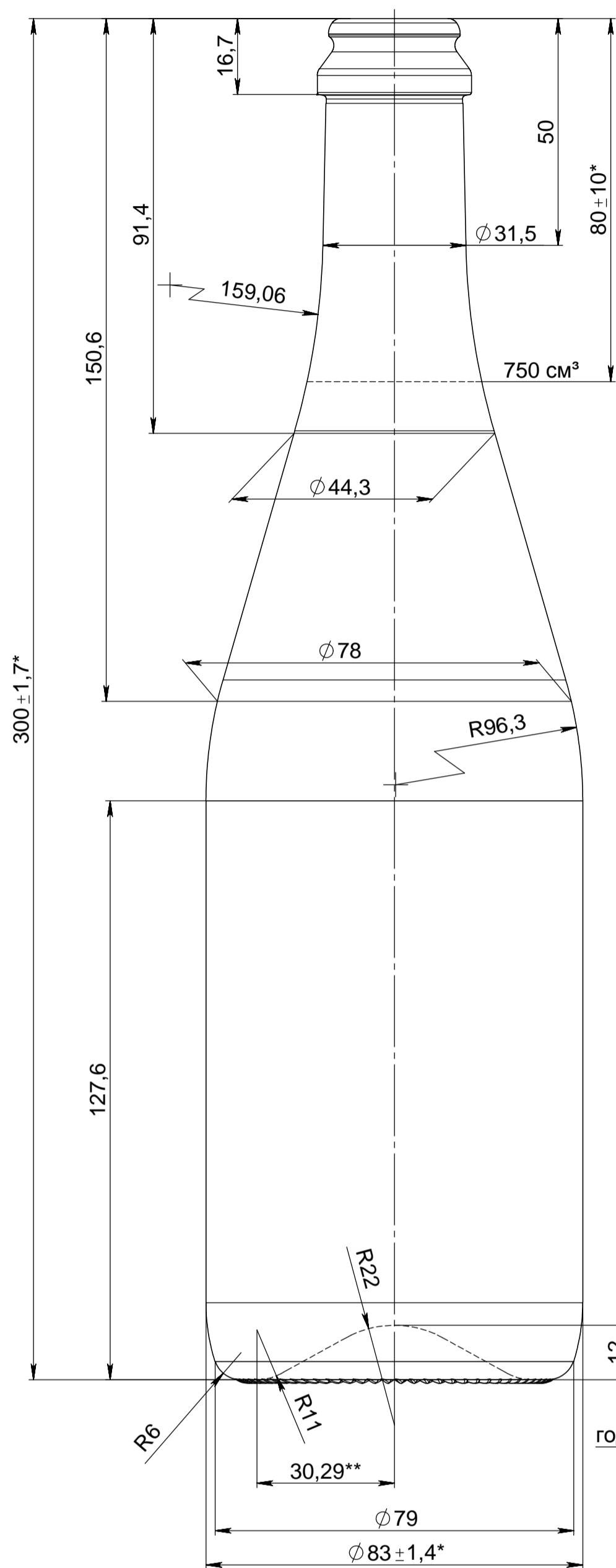


СОГЛАСОВАНО:

СОГЛАСОВАНО:



Контролируемые размеры венчика горловины:  
 $\phi 34 \pm 0,3^*$  ;  
 $\phi 17,5 \pm 0,4^*$  на глубине до 3 мм от торца венчика;  
 $\phi 16,1 \text{ min}^*$  в остальной части венчика.

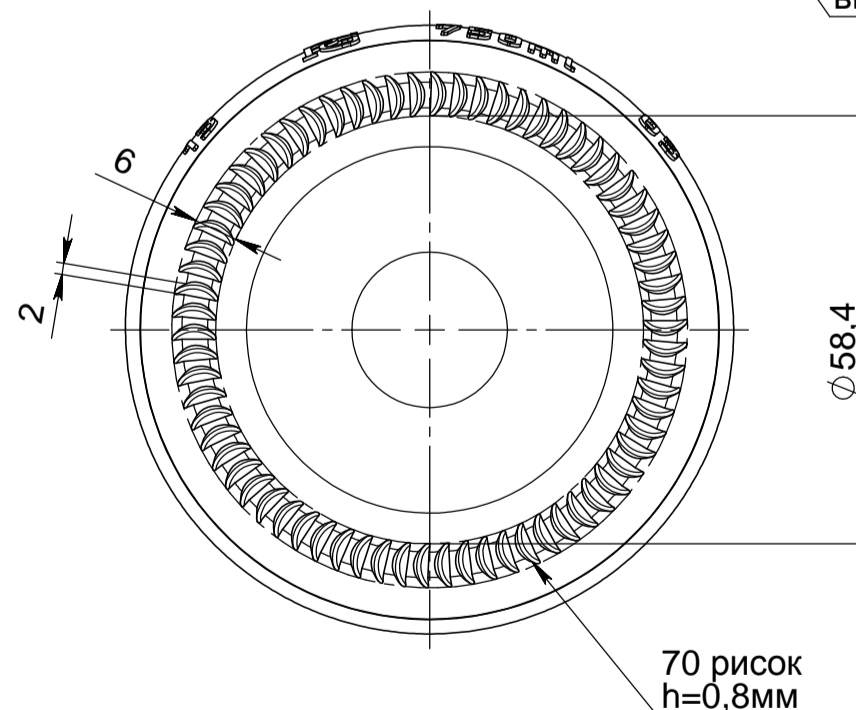
год изготовления

номер формы  
две цифры

товарный знак

Вид снизу

номинальная  
вместимость



\* - контролируемые размеры  
 \*\* - размеры для справок

НАЗВАНИЕ TITLE	II-1-750-2-KPSH		НОМЕР ЧЕРТЕЖА DRAWING NUMBER	130396-ART-3		ДАТА DATE	08.06.20		
НОМИНАЛЬНАЯ ВМЕСТИМОСТЬ (мл) CAPACITY AT FILL LINE (ml)	750	ВЕС (г) WEIGHT (g)	640	ЗАМЕТКА / NOTE					
ПОЛНАЯ ВМЕСТИМОСТЬ (мл) CAPACITY LEVEL FULL (ml)	785 ± 15	ВЕНЧИК FINISH	КПШ						
УРОВЕНЬ НАЛИВА ОТ ВЕРХА (мм) FILL LINE FROM TOP (mm)	80	ВОЗДУШНЫЙ ОБЪЕМ (%) VACUITY (%)	-	МАСШТАБ SCALE	1:1	ФОРМАТ FORMAT	A2	-	