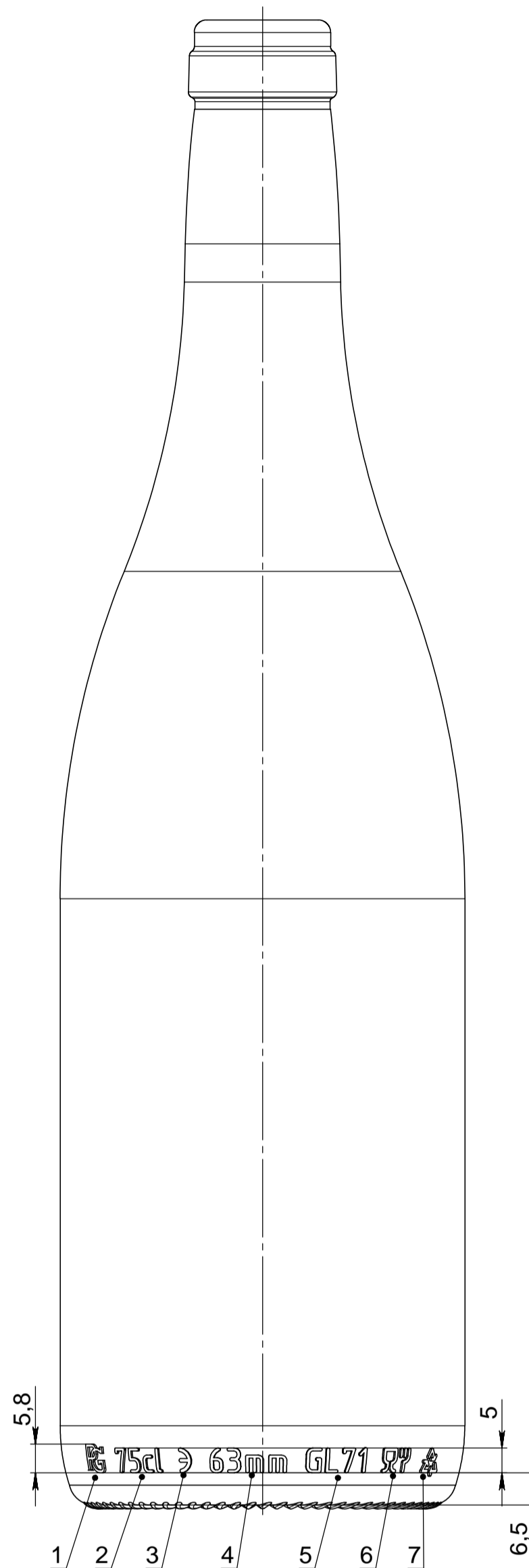
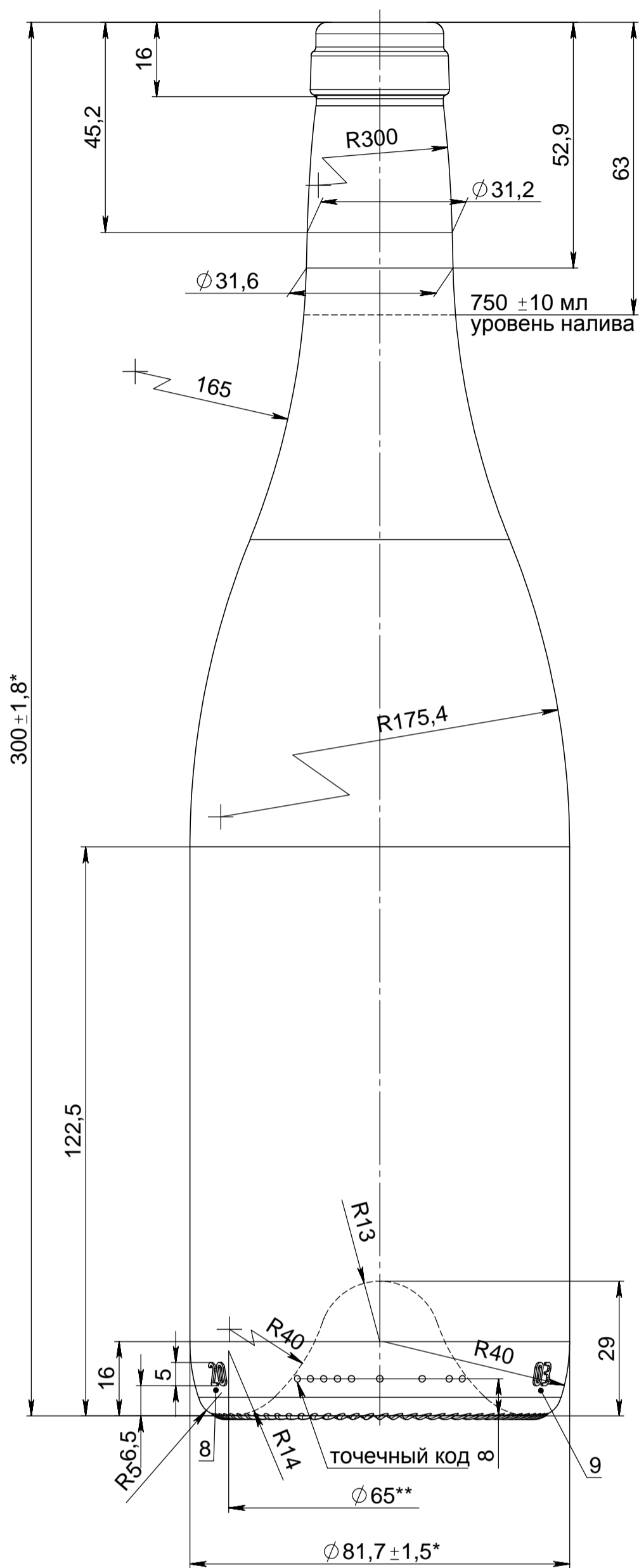
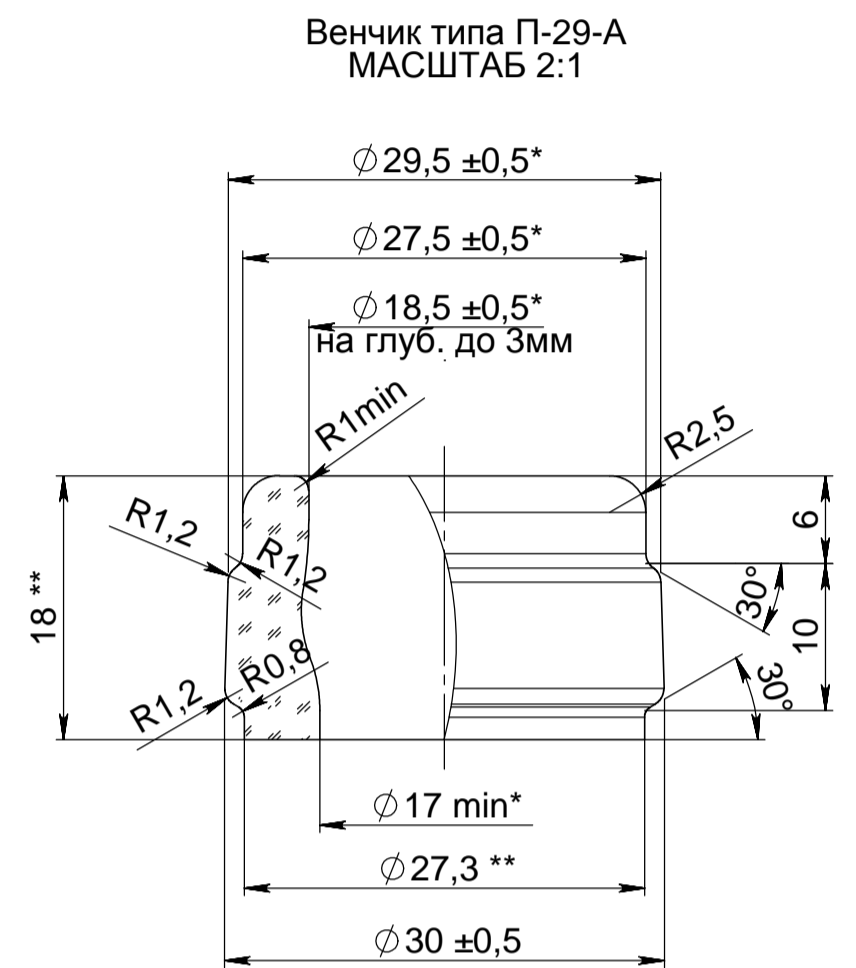
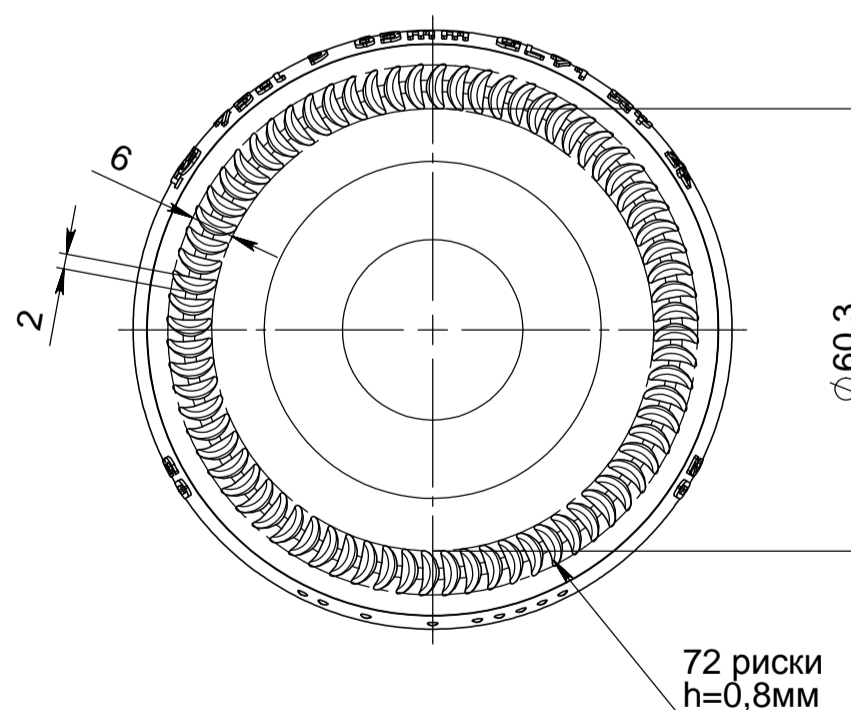


СОГЛАСОВАНО:

СОГЛАСОВАНО:




Вид снизу



Маркировка:

1. товарный знак
2. номинальная вместимость
3. знак "Э"
4. уровень налива
5. цвет стекла
6. символ пищ. продукции
7. символ переработки
8. год изготовления
9. номер формы

* - контролируемые размеры
 ** - размеры для справок

НАЗВАНИЕ TITLE	P-29-A-750-BDL	НОМЕР ЧЕРТЕЖА DRAWING NUMBER	200017-ART-1	ДАТА DATE	08.06.20			
НОМИНАЛЬНАЯ ВМЕСТИМОСТЬ (мл) CAPACITY AT FILL LINE (ml)	750	ВЕС (г) WEIGHT (g)	560	ЗАМЕТКА / NOTE				
ПОЛНАЯ ВМЕСТИМОСТЬ (мл) CAPACITY LEVEL FULL (ml)	773 ± 10	ВЕНЧИК FINISH	П-29-А					
УРОВЕНЬ НАЛИВА ОТ ВЕРХА (мм) FILL LINE FROM TOP (mm)	63	ВОЗДУШНЫЙ ОБЪЕМ (%) VACUITY (%)	-	МАСШТАБ SCALE	1:1	ФОРМАТ FORMAT	A2	8,4