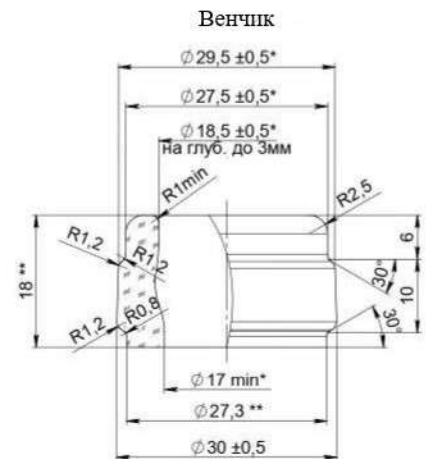
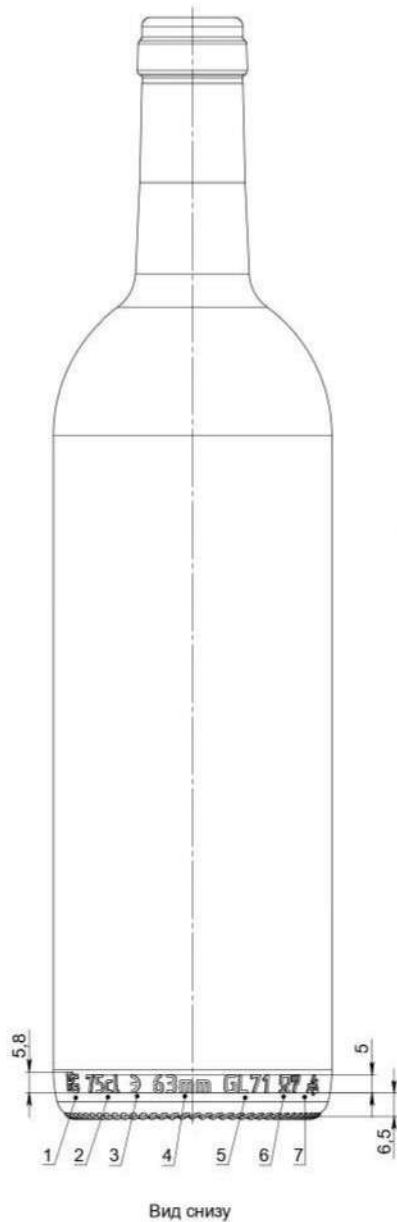
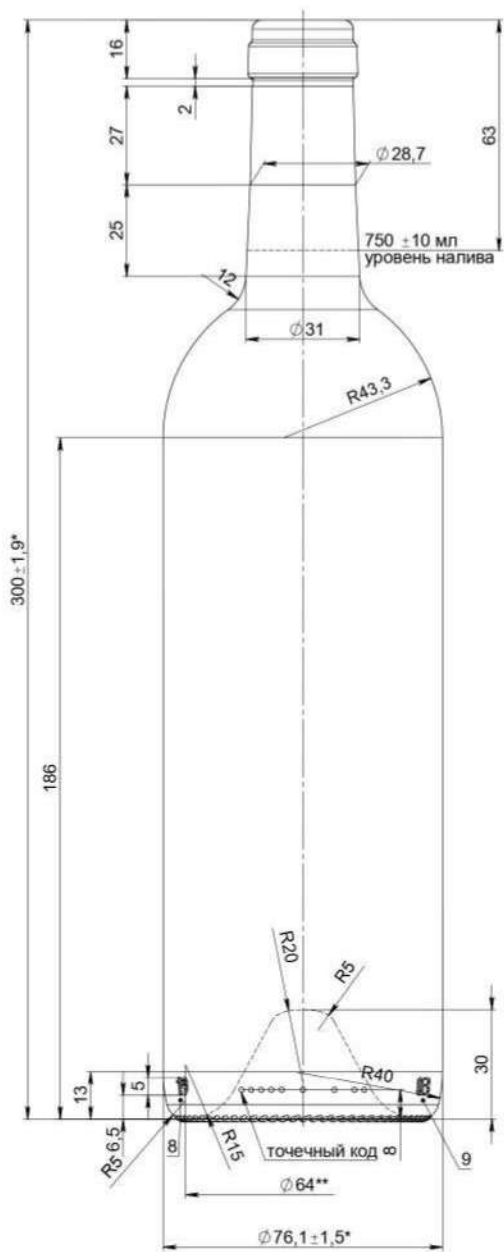
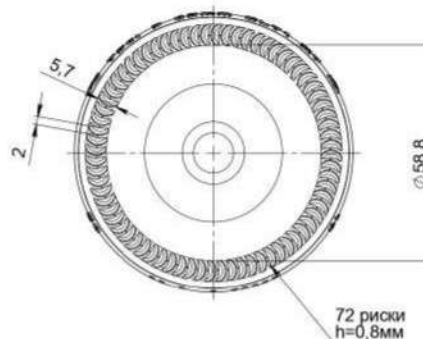


СОГЛАСОВАНО:

СОГЛАСОВАНО:



- Маркировка:
1. товарный знак
 2. номинальная вместимость
 3. знак "Э"
 4. уровень налива
 5. цвет стекла
 6. символ пищ. продукции
 7. символ переработки
 8. год изготовления
 9. номер формы



* - контролируемые размеры
 ** - размеры для справок

НАЗВАНИЕ TITLE	XXI-4-II-29-A-750	НОМЕР ЧЕРТЕЖА DRAWING NUMBER	190008-ART-1	DATA DATE	05.03.19
НОМИНАЛЬНАЯ ВМЕСТИМОСТЬ (мл) CAPACITY AT FILL LINE (ml)	750	ВЕС (г) WEIGHT (g)	540	ЗАМЕТКА / NOTE	
ПОЛНАЯ ВМЕСТИМОСТЬ (мл) CAPACITY LEVEL FULL (ml)	770 ± 10	ВЕНЧИК FINISH	-		
УРОВЕНЬ НАЛИВА ОТ ВЕРХА (мм) FILL LINE FROM TOP (mm)	63	ВОЗДУШНЫЙ ОБЪЕМ (%) VACUITY (%)	-	МАСШТАБ SCALE	1:1
				ФОРМАТ FORMAT	A2
					7,1