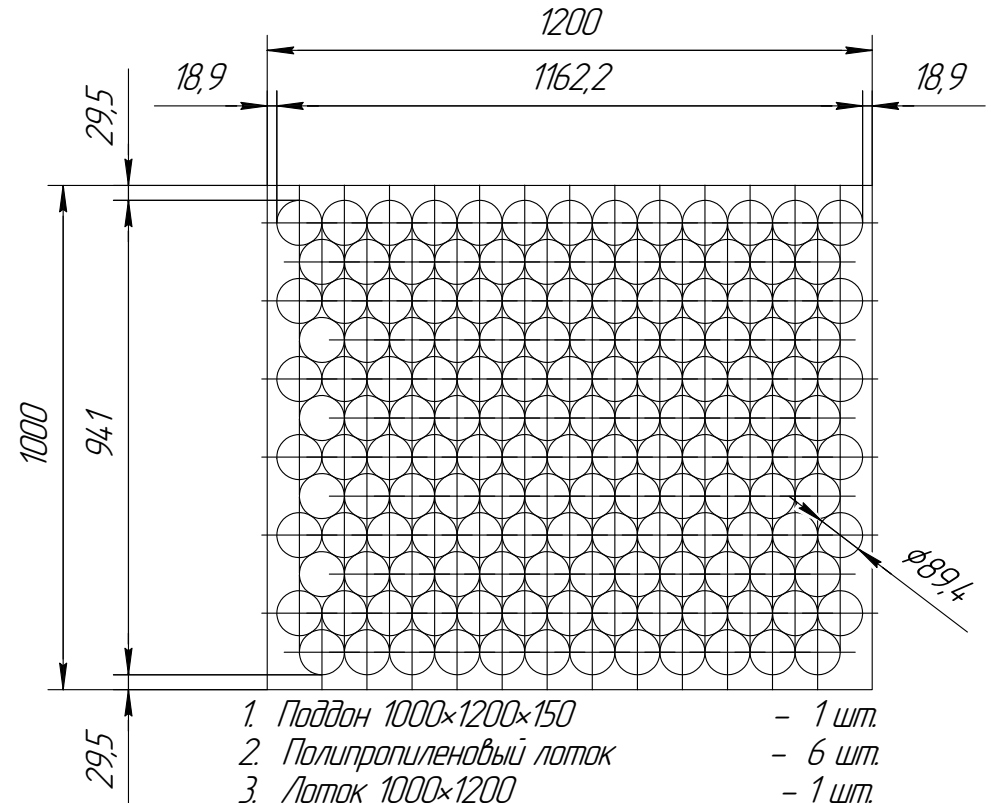


Представитель заказчика
 Должность: _____
 Фамилия: _____
 Подпись: _____
 " " _____ 20 2

Согласовано
 Должность: _____
 Фамилия: _____
 Подпись: _____
 " " _____ 20 2



- 1. Поддон 1000×1200×150 - 1 шт.
- 2. Полипропиленовый лоток - 6 шт.
- 3. Лоток 1000×1200 - 1 шт.
- 4. Пленка термоусадочная
- 5. Пленка покрытия поддона
- 6. Рамка деревянная - 1 шт.
- 7. Стриплента - 25м

13×6 + 12×6 = 150 (в слое)
 150 × 6 = 900 (в паллете)
 Масса 1 бум. = 710 гр
 Масса 1 паллета = 6,75 кг
 Масса 26 паллет = 17,6 т

Примечание: Стриповать по схеме 2х2

Разработал	Подпись	Дата	Согласовано	Подпись	Дата	Согласовано	Подпись	Дата

СП-КПШ-750-Лев