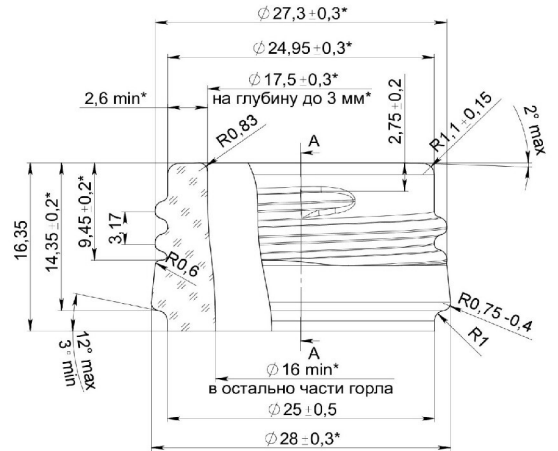
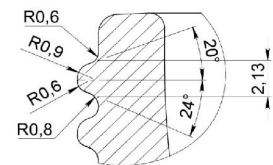


Венчик типа МСА-1
МАСШТАБ 3:1



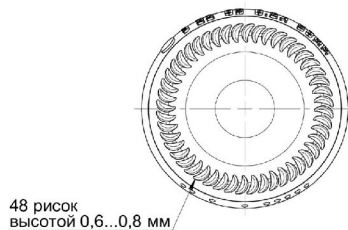
СЕЧЕНИЕ А-А
МАСШТАБ 5:1



Маркировка высотой 0,5мм:

1. товарный знак
2. Э
3. год выпуска (две цифры)
4. номер формы (две цифры)
5. номинальная вместимость
6. уровень налива

ВИД СНИЗУ



Номинальная вместимость 200 мл
 Полная вместимость 215 ± 10 мл
 Масса рекомендуемая 219 грамм
 * - контролируемые размеры
 ** - размеры для справок

				XXX -B-28-1-200 (V-28-1-200-RSH)				
Изм.	Лист	№ документа	Подпись	Дата	Бутылка стеклянная Лев Голицын 200 мл	Лист	Масса	Масштаб
Разраб.								1:1
Проверил						Лист 1	Листов 1	
Согласовано					Стекло зеленое (оливковое) ЗТ-1 ГОСТ ГОСТ 34382-2017	"Петербургское стекло"		
Согласовано								
Утвердил								