

СОГЛАСОВАНО:

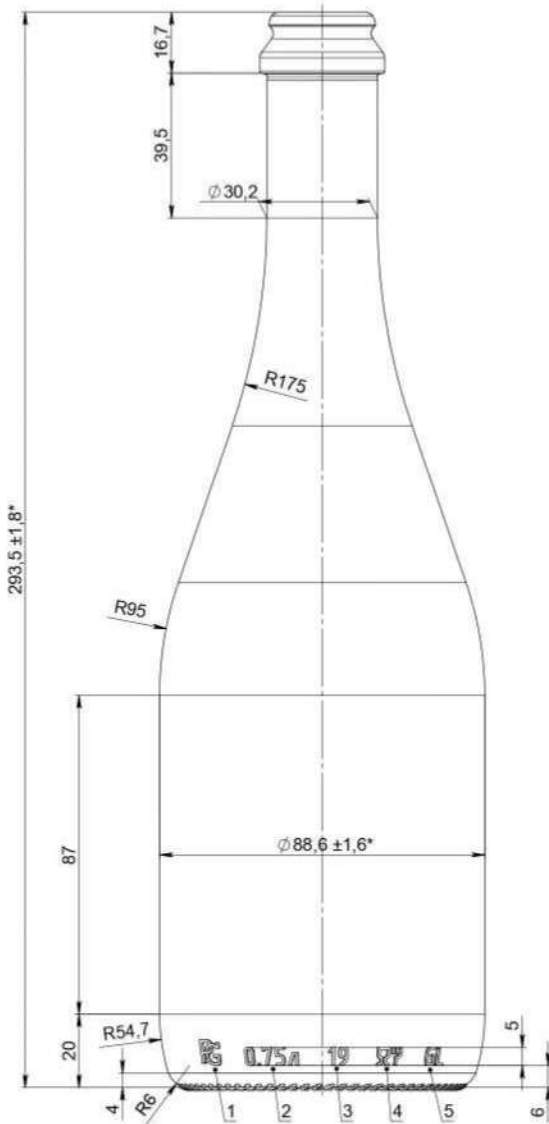
\_\_\_\_\_  
 \_\_\_\_\_  
 \_\_\_\_\_

СОГЛАСОВАНО:

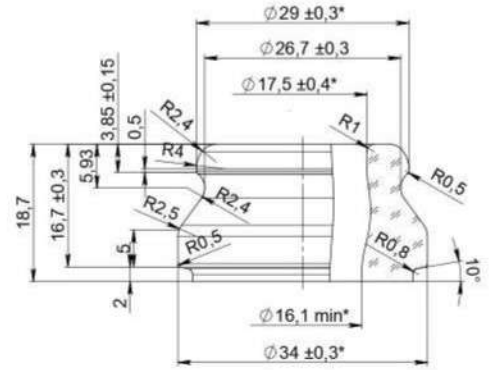
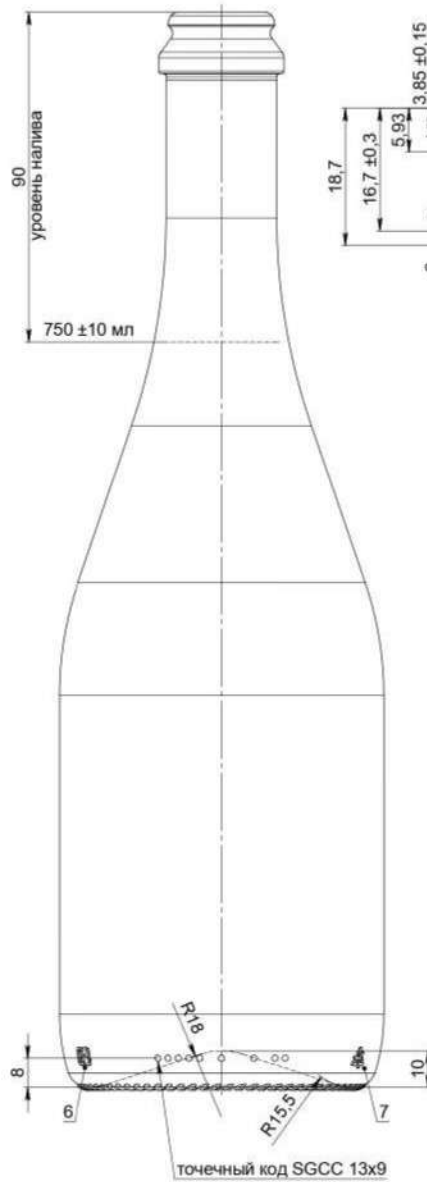
\_\_\_\_\_  
 \_\_\_\_\_  
 \_\_\_\_\_

Венчик

ВИД СПЕРЕДИ



ВИД СЗАДИ



Маркировка высотой 0,5мм:

1. товарный знак
2. номинальная вместимость
3. год выпуска (две цифры)
4. символ пищ. продукции
5. цвет стекла
6. номер формы (две цифры)
7. символ переработки

ВИД СНИЗУ



Номинальная вместимость 750 мл  
 Полная вместимость 784 ± 10 мл  
 Масса рекомендуемая 660 грамм  
 \* - контролируемые размеры  
 \*\* - размеры для справок

				<b>XXIV-1-КПШ-750</b>					
Изм.	Лист	№ докум.	Подп.	Дата	Буылка "Монро"	Лит	Масса	Масштаб	
Разр.	Пров.	Техн.	Н.контр.	Утв.		Лист	Листов		
Стекло тарное									

Имя, № подл. Подп. и дата  
 Имя, № подл. Подп. и дата  
 Имя, № подл. Подп. и дата